



Riscaldamento **1.2013**

COENERGIA  
*group*






**CATALOGO SOLARE TERMICO 1.2013**

---

Sistemi a circolazione naturale	pag. 4
Sistemi a circolazione forzata	pag. 10
Sistemi completi per riscaldamento d'ambiente	pag. 22
Componenti per impianti solari e macchine complete	pag. 28

# Indice

	<b>Circolazione Naturale</b>
	Sistema solare <b>CNS 150</b> pag. 4
	<b>Circolazione Forzata</b>
	Sistema solare <b>CNS 200</b> pag. 6
	Sistema solare <b>CNS 300</b> pag. 8
	Sistema solare <b>SS 200</b> pag. 10
	Sistema solare <b>SS 300</b> pag. 12
	Sistema solare <b>SS 500</b> pag. 14
	Sistema solare <b>SS 800</b> pag. 16
	Sistema solare <b>SS 1000-6</b> pag. 18
	Sistema solare <b>SS 1000-8</b> pag. 20
	<b>Riscaldamento Ambiente</b>
	Sistema solare <b>SR 600</b> pag. 22
	Sistema solare <b>SS 1000</b> pag. 24
	Sistema solare <b>SR 1500</b> pag. 26

---

**Componenti per impianti solari e macchine complete**

---

Gruppi montati	pag. 28
Solar System Standard	pag. 28
Solar System Mini	pag. 28
Solar System Clima Base	pag. 28
Solar System Clima Total	pag. 28
Pannelli Solari	pag. 29
Strutture di sostegno	pag. 29
Kit per incasso nel tetto pannelli Solar Slim	pag. 29
Vasi d'espansione	pag. 30
Componenti elettroniche	pag. 30
Anodi	pag. 30
Componentistica idraulica	pag. 30
Tubazioni	pag. 31
Bollitori per circolazione naturale	pag. 31
Bollitori per circolazione forzata	pag. 31
Puffer	pag. 31

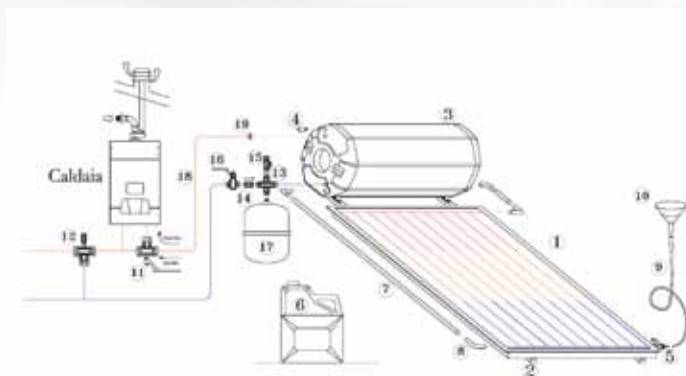
---



## Sistema solare CNS 150

Kit Solari Termici per la produzione di acqua calda sanitaria (ACS), con sistema di circolazione naturale. I kit sono fornibili sia nella versione *Base*, sia in versione *Full Optional* (completa di tutto l'occorrente per una corretta installazione).

Il bollitore integrato da 150 litri garantisce una copertura del fabbisogno di acqua calda sanitaria tra il 50-70% con un nucleo familiare di 3-4 persone. Per maggiori dettagli consigliamo di osservare attentamente la tabella riportata di seguito. Completamente ideato, progettato e costruito in Italia.



Componenti sistema	Codice	Base	Full optional
n. 1 pannello solare Panda 2,6 Blu	<b>TSC-PA3</b>	■	■
n. 1 struttura di sostegno tetto Piano	<b>TSC-STN15-1</b>	■	■
n. 1 accumulo solare vetroporcellanato da 150 litri con intercapedine	<b>TSC-B150IN</b>	■	■
n. 1 valvola di sicurezza solare taratura 1,5 bar	<b>TSC-VSIC15</b>	■	■
n. 1 valvola di scarico con attacco portagomma	<b>TSC-VSCGM1</b>	■	■
n. 5 glicole monopropilenico - litri	<b>TSC-LQGLCL</b>	■	■
<b>kit di connessione al collettore solare composto da:</b>			
n. 1 tubatura in rame (barra da 2,5 m)	<b>TSC-TR2522</b>	■	■
n. 4 raccordi curvi 90° 3/4 - 22	<b>TSC-RACOTC</b>	■	■
<b>kit di riempimento circuito solare composto da:</b>			
n. 1 metri di tubo in gomma	<b>TSC-TP2000</b>		
n. 1 imbuto	<b>TSC-SRIMB0</b>		
<b>kit full optional composto da:</b>			
n. 1 valvola 3 vie manuale	<b>TSC-V3VM20</b>		■
n. 1 valvola miscelatrice	<b>TSC-VMX020</b>		■
n. 1 raccordo croce	<b>TSC-RACCRC</b>		■
n. 1 valvola di ritegno	<b>TSC-VRT020</b>		■
n. 1 valvola di sicurezza boiler taratura 6 bar	<b>TSC-VSIC60</b>		■
n. 1 valvola di intercettazione a sfera	<b>TSC-VINTSF</b>		■
n. 1 vaso di espansione boiler solare - volume 8 litri	<b>TSC-VE008S</b>		■
n. 10 metri di tubazione circuito di distribuzione ACS coibentata DN 20	<b>TSC-TM2010</b>		■
n. 4 raccordi dritti 3/4 - 20 per tubazione multistrato	<b>TSC-RACMSD</b>		■



### Modello Base per tetto Falda

#### Pannello Panda

Codice	TSC-N150-1	TSC-N150-2
Prezzo	<b>2.560,00</b>	<b>2.560,00</b>
	Boiler grigio	Boiler marrone

#### Pannello Panda Slim

Codice	TSC-N150-3	TSC-N150-4
Prezzo	<b>2.820,00</b>	<b>2.820,00</b>
	Boiler grigio	Boiler marrone

### Modello Base per tetto 30°

#### Pannello Panda

Codice	TSC-N150-5	TSC-N150-6
Prezzo	<b>2.670,00</b>	<b>2.670,00</b>
	Boiler grigio	Boiler marrone

#### Pannello Panda Slim

Codice	TSC-N150-7	TSC-N150-8
Prezzo	<b>2.925,00</b>	<b>2.925,00</b>
	Boiler grigio	Boiler marrone

### Modello Full optional per tetto Falda

#### Pannello Panda

Codice	TSC-N150-9	TSC-N150-10
Prezzo	<b>2.840,00</b>	<b>2.840,00</b>
	Boiler grigio	Boiler marrone

#### Pannello Panda Slim

Codice	TSC-N150-11	TSC-N150-12
Prezzo	<b>3.100,00</b>	<b>3.100,00</b>
	Boiler grigio	Boiler marrone

### Modello Full optional per tetto Falda 30°

#### Pannello Panda

Codice	TSC-N150-13	TSC-N150-14
Prezzo	<b>2.945,00</b>	<b>2.945,00</b>
	Boiler grigio	Boiler marrone

#### Pannello Panda Slim

Codice	TSC-N150-15	TSC-N150-16
Prezzo	<b>3.205,00</b>	<b>3.205,00</b>
	Boiler grigio	Boiler marrone

Guida alla scelta del sistema solare CNS 150	Area Geografica	NORD		CENTRO		SUD	
	Esposizione	S	E/W	S	E/W	S	E/W
4 utenti		■	■	■	■	■	■
5 utenti		■	■	■	■	■	■

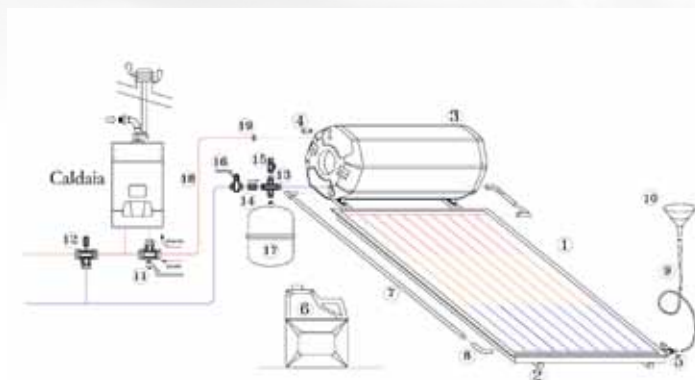
Copertura del fabbisogno annuale di acqua calda sanitaria: 30% - 50% ■ 50% - 70% ■ 70% - 85% ■



## Sistema solare CNS 200

Kit Solari Termici per la produzione di acqua calda sanitaria (ACS), con sistema di circolazione naturale. I kit sono fornibili sia nella versione *Base*, sia in versione *Full Optional* (completa di tutto l'occorrente per una corretta installazione).

Il bollitore integrato da 200 litri garantisce una copertura del fabbisogno di acqua calda sanitaria tra il 50-70% con un nucleo familiare di 4-5 persone. Per maggiori dettagli consigliamo di osservare attentamente la tabella riportata di seguito. Completamente ideato, progettato e costruito in Italia.



Componenti sistema	Codice	Base	Full optional
n. 1 pannello solare Panda 2,6 Blu	<b>TSC-PA3</b>	■	■
n. 1 struttura di sostegno tetto Piano	<b>TSC-STN150-1</b>	■	■
n. 1 accumulo solare vetroporcellanato da 200 litri con intercapedine	<b>TSC-B200IN</b>	■	■
n. 1 valvola di sicurezza solare taratura 1,5 bar	<b>TSC-VSIC15</b>	■	■
n. 1 valvola di scarico con attacco portagomma	<b>TSC-VSCGM1</b>	■	■
n. 5 glicole monopropilenico - litri	<b>TSC-LQGLCL</b>	■	■
<b>kit di connessione al collettore solare composto da:</b>			
n. 1 tubatura in rame (barra da 2,5 m)	<b>TSC-TR2522</b>	■	■
n. 4 raccordi curvi 90° 3/4 - 22	<b>TSC-RACOTC</b>	■	■
<b>kit di riempimento circuito solare composto da:</b>			
n. 1 metri di tubo in gomma	<b>TSC-TP2000</b>		
n. 1 imbuto	<b>TSC-SRIMB0</b>		
<b>kit full optional composto da:</b>			
n. 1 valvola 3 vie manuale	<b>TSC-V3VM20</b>		■
n. 1 valvola miscelatrice	<b>TSC-VMX020</b>		■
n. 1 raccordo croce	<b>TSC-RACCRC</b>		■
n. 1 valvola di ritegno	<b>TSC-VRT020</b>		■
n. 1 valvola di sicurezza boiler taratura 6 bar	<b>TSC-VSIC60</b>		■
n. 1 valvola di intercettazione a sfera	<b>TSC-VINTSF</b>		■
n. 1 vaso di espansione boiler solare - volume 8 litri	<b>TSC-VE008S</b>		■
n. 10 metri di tubazione circuito di distribuzione ACS coibentata DN 20	<b>TSC-TM2010</b>		■
n. 1 raccordi dritti 3/4 - 20 per tubazione multistrato	<b>TSC-RACMSD</b>		■





### Modello Base per tetto Falda

#### Pannello Panda

Codice	TSC-N200-1	TSC-N200-2
Prezzo	<b>2.725,00</b>	<b>2.725,00</b>
	Boiler grigio	Boiler marrone

#### Pannello Panda Slim

Codice	TSC-N200-3	TSC-N200-4
Prezzo	<b>2.990,00</b>	<b>2.990,00</b>
	Boiler grigio	Boiler marrone

### Modello Base per tetto 30°

#### Pannello Panda

Codice	TSC-N200-5	TSC-N200-6
Prezzo	<b>2.830,00</b>	<b>2.830,00</b>
	Boiler grigio	Boiler marrone

#### Pannello Panda Slim

Codice	TSC-N200-7	TSC-N200-8
Prezzo	<b>3.095,00</b>	<b>3.095,00</b>
	Boiler grigio	Boiler marrone

### Modello Full optional per tetto Falda

#### Pannello Panda

Codice	TSC-N200-9	TSC-N200-10
Prezzo	<b>3.005,00</b>	<b>3.005,00</b>
	Boiler grigio	Boiler marrone

#### Pannello Panda Slim

Codice	TSC-N200-11	TSC-N200-12
Prezzo	<b>3.265,00</b>	<b>3.265,00</b>
	Boiler grigio	Boiler marrone

### Modello Full optional per tetto 30°

#### Pannello Panda

Codice	TSC-N200-13	TSC-N200-14
Prezzo	<b>3.110,00</b>	<b>3.110,00</b>
	Boiler grigio	Boiler marrone

#### Pannello Panda Slim

Codice	TSC-N200-15	TSC-N200-16
Prezzo	<b>3.370,00</b>	<b>3.370,00</b>
	Boiler grigio	Boiler marrone

Guida alla scelta del sistema solare CNS 150	Area Geografica	NORD		CENTRO		SUD	
	Esposizione	S	E/W	S	E/W	S	E/W
4 utenti		■	■	■	■	■	■
5 utenti		■	■	■	■	■	■

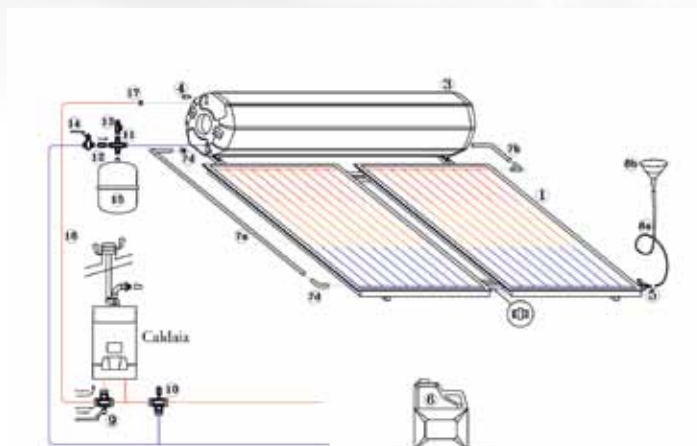
Copertura del fabbisogno annuale di acqua calda sanitaria: 30% - 50% ■ 50% - 70% ■ 70% - 85% ■



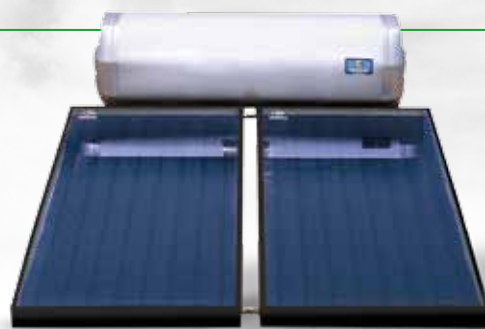
## Sistema solare CNS 300

Kit Solari Termici per la produzione di acqua calda sanitaria (ACS), con sistema di circolazione naturale. I kit sono fornibili sia nella versione *Base*, sia in versione *Full Optional* (completa di tutto l'occorrente per una corretta installazione).

Il bollitore integrato da 300 litri garantisce una copertura del fabbisogno di acqua calda sanitaria tra il 50-70% con un nucleo familiare di 5-6 persone. Per maggiori dettagli consigliamo di osservare attentamente la tabella riportata di seguito. Completamente ideato, progettato e costruito in Italia.



Componenti sistema	Codice	Base	Full optional
n. 2 pannelli solari Panda 2,6 Blu	<b>TSC-PA3</b>	■	■
n. 1 struttura di sostegno tetto Piano	<b>TSC-STN300-1</b>	■	■
n. 1 accumulo solare vetroporcellanato da 300 litri con intercapedine	<b>TSC-B300IN</b>	■	■
n. 1 valvola di sicurezza solare taratura 1,5 bar	<b>TSC-VSIC15</b>	■	■
n. 1 valvola di scarico con attacco portagomma	<b>TSC-VSCGM1</b>	■	■
n. 5 glicole monopropilenico - litri	<b>TSC-LQGLCL</b>	■	■
<b>kit di connessione al collettore solare composto da:</b>			
n. 1 tubatura in rame (barra da 2,5 m)	<b>TSC-TR2522</b>	■	■
n. 4 raccordi curvi 90° 3/4 - 22	<b>TSC-RACOTC</b>	■	■
n. 2 bocchettoni	<b>TSC-RACBPP</b>	■	■
<b>kit di riempimento circuito solare composto da:</b>			
n. 1 metri di tubo in gomma	<b>TSC-TP2000</b>		
n. 1 imbuto	<b>TSC-SRIMBO</b>		
<b>kit full optional composto da:</b>			
n. 1 valvola 3 vie manuale	<b>TSC-V3VM20</b>		■
n. 1 valvola miscelatrice	<b>TSC-VMX020</b>		■
n. 1 raccordo croce	<b>TSC-RACCRC</b>		■
n. 1 valvola di ritegno	<b>TSC-VRT020</b>		■
n. 1 valvola di sicurezza boiler taratura 6 bar	<b>TSC-VSIC60</b>		■
n. 1 valvola di intercettazione a sfera	<b>TSC-VINTSF</b>		■
n. 1 vaso di espansione boiler solare - volume 8 litri	<b>TSC-VE008S</b>		■
n. 10 metri di tubazione circuito di distribuzione ACS coibentata DN 20	<b>TSC-TM2010</b>		■
n. 4 raccordi dritti 3/4 - 20 per tubazione multistrato	<b>TSC-RACMSD</b>		■



### Modello Base per tetto Falda

#### Pannello Panda

Codice	TSC-N300-1	TSC-N300-2
Prezzo	<b>4.125,00</b>	<b>4.125,00</b>
	Boiler grigio	Boiler marrone

#### Pannello Panda Slim

Codice	TSC-N300-3	TSC-N300-4
Prezzo	<b>4.650,00</b>	<b>4.650,00</b>
	Boiler grigio	Boiler marrone

### Modello Base per tetto 30°

#### Pannello Panda

Codice	TSC-N300-5	TSC-N300-6
Prezzo	<b>4.260,00</b>	<b>4.260,00</b>
	Boiler grigio	Boiler marrone

#### Pannello Panda Slim

Codice	TSC-N300-7	TSC-N300-8
Prezzo	<b>4.780,00</b>	<b>4.780,00</b>
	Boiler grigio	Boiler marrone

### Modello Full optional per tetto Falda

#### Pannello Panda

Codice	TSC-N300-9	TSC-N300-10
Prezzo	<b>4.400,00</b>	<b>4.400,00</b>
	Boiler grigio	Boiler marrone

#### Pannello Panda Slim

Codice	TSC-N300-11	TSC-N300-12
Prezzo	<b>4.925,00</b>	<b>4.925,00</b>
	Boiler grigio	Boiler marrone

### Modello Full optional per tetto 30°

#### Pannello Panda

Codice	TSC-N300-13	TSC-N300-14
Prezzo	<b>4.540,00</b>	<b>4.540,00</b>
	Boiler grigio	Boiler marrone

#### Pannello Panda Slim

Codice	TSC-N300-15	TSC-N300-16
Prezzo	<b>5.060,00</b>	<b>5.060,00</b>
	Boiler grigio	Boiler marrone

Guida alla scelta del sistema solare CNS 300	Area Geografica	NORD		CENTRO		SUD	
	Esposizione	S	E/W	S	E/W	S	E/W
5 utenti		■	■	■	■	■	■
6 utenti		■	■	■	■	■	■

Copertura del fabbisogno annuale di acqua calda sanitaria: 30% - 50% ■ 50% - 70% ■ 70% - 85% ■



### Sistema solare SS 200

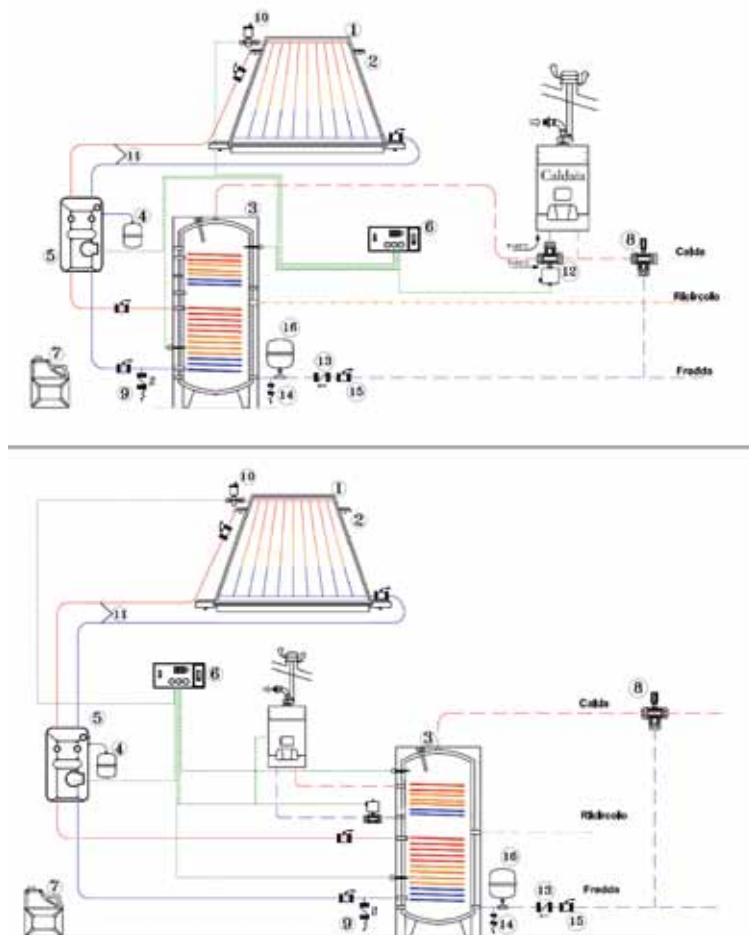
Kit Solari Termici per la produzione di acqua calda sanitaria (ACS), con sistema di circolazione forzata. I kit sono fornibili sia nella versione *Base*, nella versione *Completa*, sia in versione *Full Optional* (completa di tutto l'occorrente per una corretta installazione).

Il bollitore a doppia serpentina da 200 litri garantisce una copertura del fabbisogno di acqua calda sanitaria tra il 50-70% con un nucleo familiare di 3-4 persone. La doppia serpentina permette d'integrare il sistema solare termico ad una caldaia, o ad un altro sistema per poter avere acqua calda sanitaria anche nelle condizioni più sfavorevoli. Per maggiori dettagli consigliamo di osservare attentamente la tabella riportata di seguito.

Completamente ideato, progettato e costruito in Italia.

Area Geografica	NORD		CENTRO		SUD		
	Esposizione	S	E/W	S	E/W	S	E/W
Guida alla scelta del sistema solare SS 200	3 utenti	■	■	■	■	■	■
	4 utenti	■	■	■	■	■	■

Copertura del fabbisogno annuale di acqua calda sanitaria: 30% - 50% ■ 50% - 70% ■ 70% - 85% ■





Componenti sistema	Codice	Base	Completo	Full optional
n. 1 pannello solare Panda 2,6 Blu	<b>TSC-PA3</b>	■	■	■
n. 1 struttura di sostegno tetto a Falda	<b>TSC-STC31F</b>	■	■	■
n. 1 accumulo solare bivalente da 200 litri vetroporcellanato	<b>TSC-B200F2</b>	■	■	■
n. 1 vaso di espansione circuito solare - 8 litri	<b>TSC-VE008L</b>	■	■	■
n. 1 stazione solare preassemblata	<b>TSC-F0ST</b>	■	■	■
n. 1 centralina elettronica digitale completa di sensori	<b>TSC-CNTD3</b>	■	■	■
n. 5 litri di glicole monopropilenico	<b>TSC-LQGLCL</b>	■	■	■
n. 1 valvola miscelatrice	<b>TSC-VMX020</b>	■	■	■
n. 2 valvole d'intercettazione a sfera	<b>TSC-VINTSF</b>		■	■
n. 1 gruppo premontato sonda-sfiato pannello	<b>TSC-GPMGE</b>		■	■
n. 10 metri di tubazione in rame gemellata coibentata DN15 con cavo sonda	<b>TSC-TG1510</b>		■	■
n. 1 valvola 3 vie by-pass boiler-caldia elettronica	<b>TSC-V3VE20</b>			■
n. 1 valvola di ritegno	<b>TSC-VRT020</b>			■
n. 1 valvola di sicurezza ingresso acqua fredda boiler 6 bar	<b>TSC-VSIC60</b>			■
n. 1 valvola di intercettazione a sfera	<b>TSC-VINTSF</b>			■
n. 1 vaso di espansione boiler solare - 25 litri	<b>TSC-VE025S</b>			■
n. 5 metri di tubazione multistrato coibentata DN 20	<b>TSC-TM2005</b>			■

#### Pannello Panda tetto Falda

Codice	<b>TSC-F200-1</b>	<b>TSC-F200-2</b>	<b>TSC-F200-3</b>
Prezzo	<b>3.700,00</b>	<b>4.320,00</b>	<b>4.785,00</b>
	Base	Completo	Full optional

#### Pannello Panda Slim tetto Falda

Codice	<b>TSC-F200-4</b>	<b>TSC-F200-5</b>	<b>TSC-F200-6</b>
Prezzo	<b>4.000,00</b>	<b>4.610,00</b>	<b>5.075,00</b>
	Base	Completo	Full optional

#### Pannello Panda tetto 30°

Codice	<b>TSC-F200-7</b>	<b>TSC-F200-8</b>	<b>TSC-F200-9</b>
Prezzo	<b>3.760,00</b>	<b>4.400,00</b>	<b>4.845,00</b>
	Base	Completo	Full optional

#### Pannello Panda Slim tetto 30°

Codice	<b>TSC-F200-10</b>	<b>TSC-F200-11</b>	<b>TSC-F200-12</b>
Prezzo	<b>4.050,00</b>	<b>4.670,00</b>	<b>5.135,00</b>
	Base	Completo	Full optional

#### Pannello Panda tetto 45°

Codice	<b>TSC-F200-13</b>	<b>TSC-F200-14</b>	<b>TSC-F200-15</b>
Prezzo	<b>3.760,00</b>	<b>4.380,00</b>	<b>4.845,00</b>
	Base	Completo	Full optional

#### Pannello Panda Slim tetto 45°

Codice	<b>TSC-F200-16</b>	<b>TSC-F200-17</b>	<b>TSC-F200-18</b>
Prezzo	<b>4.050,00</b>	<b>4.670,00</b>	<b>5.135,00</b>
	Base	Completo	Full optional

Extra costo per abbinamento con macchina Solar System Mini 200: **1.380,00 euro**



### Sistema solare SS 300

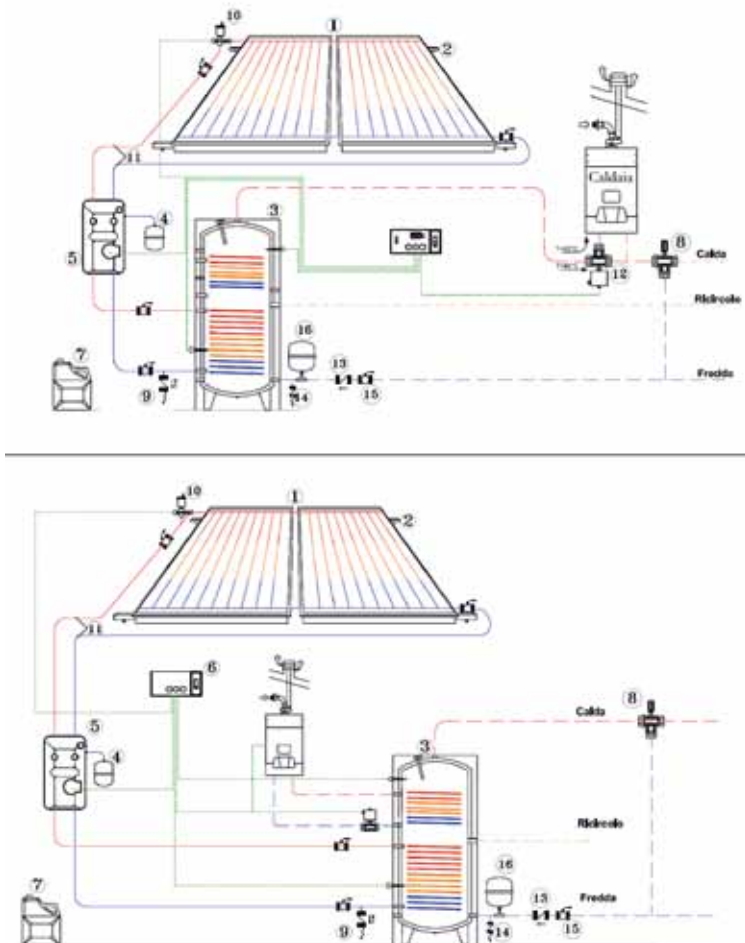
Kit Solari Termici per la produzione di acqua calda sanitaria (ACS), con sistema di circolazione forzata. I kit sono fornibili sia nella versione *Base*, nella versione *Completa*, sia in versione *Full Optional* (completa di tutto l'occorrente per una corretta installazione).

Il bollitore a doppia serpentina da 300 litri garantisce una copertura del fabbisogno di acqua calda sanitaria tra il 50-70% con un nucleo familiare di 4-5 persone. La doppia serpentina permette d'integrare il sistema solare termico ad una caldaia, o ad un altro sistema per poter avere acqua calda sanitaria anche nelle condizioni più sfavorevoli. Per maggiori dettagli consigliamo di osservare attentamente la tabella riportata di seguito.

Completamente ideato, progettato e costruito in Italia.

Area Geografica	NORD		CENTRO		SUD		
	Esposizione	S	E/W	S	E/W	S	E/W
Guida alla scelta del sistema solare SS 300	4 utenti	■	■	■	■	■	■
	5 utenti	■	■	■	■	■	■

Copertura del fabbisogno annuale di acqua calda sanitaria: 30% - 50% ■ 50% - 70% ■ 70% - 85% ■







Componenti sistema	Codice	Base	Completo	Full optional
n. 2 pannelli solari Panda 2,6 Blu	<b>TSC-PA3</b>	■	■	■
n. 1 struttura di sostegno tetto a Falda	<b>TSC-STC32F</b>	■	■	■
n. 1 accumulo solare bivalente da 300 litri vetroporcellanato	<b>TSC-B300F2</b>	■	■	■
n. 1 vaso di espansione circuito solare - 8 litri	<b>TSC-VE008L</b>	■	■	■
n. 1 stazione solare preassemblata	<b>TSC-F0ST</b>	■	■	■
n. 1 centralina elettronica digitale completa di sensori	<b>TSC-CNTD3</b>	■	■	■
n. 10 litri di glicole monopropilenico	<b>TSC-LQGLCL</b>	■	■	■
n. 1 valvola miscelatrice	<b>TSC-VMX020</b>	■	■	■
n. 3 valvole d'intercettazione a sfera	<b>TSC-VINTSF</b>		■	■
n. 1 gruppo premontato sonda-sfiato pannello	<b>TSC-GPMGE</b>		■	■
n. 10 metri di tubazione in rame gemellata coibentata DN15 con cavo sonda	<b>TSC-TG1510</b>		■	■
n. 1 valvola 3 vie by-pass boiler-caldia elettronica	<b>TSC-V3VE20</b>			■
n. 1 valvola di ritegno	<b>TSC-VRT020</b>			■
n. 1 valvola di sicurezza ingresso acqua fredda boiler 6 bar	<b>TSC-VSIC60</b>			■
n. 1 valvola di intercettazione a sfera	<b>TSC-VINTSF</b>			■
n. 1 vaso di espansione boiler solare - 25 litri	<b>TSC-VE025S</b>			■
n. 5 metri di tubazione multistrato coibentata DN 20	<b>TSC-TM2005</b>			■

#### Pannello Panda tetto Falda

Codice	<b>TSC-F300-1</b>	<b>TSC-F300-2</b>	<b>TSC-F300-3</b>
Prezzo	<b>5.050,00</b>	<b>5.660,00</b>	<b>6.130,00</b>
	Base	Completo	Full optional

#### Pannello Panda Slim tetto Falda

Codice	<b>TSC-F300-4</b>	<b>TSC-F300-5</b>	<b>TSC-F300-6</b>
Prezzo	<b>5.630,00</b>	<b>6.240,00</b>	<b>6.710,00</b>
	Base	Completo	Full optional

#### Pannello Panda tetto 30°

Codice	<b>TSC-F300-7</b>	<b>TSC-F300-8</b>	<b>TSC-F300-9</b>
Prezzo	<b>5.160,00</b>	<b>5.780,00</b>	<b>6.245,00</b>
	Base	Completo	Full optional

#### Pannello Panda Slim tetto 30°

Codice	<b>TSC-F300-10</b>	<b>TSC-F300-11</b>	<b>TSC-F300-12</b>
Prezzo	<b>5.740,00</b>	<b>6.360,00</b>	<b>6.825,00</b>
	Base	Completo	Full optional

#### Pannello Panda tetto 45°

Codice	<b>TSC-F300-13</b>	<b>TSC-F300-14</b>	<b>TSC-F300-15</b>
Prezzo	<b>5.160,00</b>	<b>5.780,00</b>	<b>6.245,00</b>
	Base	Completo	Full optional

#### Pannello Panda Slim tetto 45°

Codice	<b>TSC-F300-16</b>	<b>TSC-F300-17</b>	<b>TSC-F300-18</b>
Prezzo	<b>5.740,00</b>	<b>6.360,00</b>	<b>6.825,00</b>
	Base	Completo	Full optional

Extra costo per abbinamento con macchina Solar System Mini 300: cod. **TSC-SSM300EX 1.450,00 euro**







Componenti sistema	Codice	Base	Completo	Full optional
n. 3 pannelli solari Panda 2,6 Blu	<b>TSC-PA3</b>	■	■	■
n. 1 struttura di sostegno tetto a Falda	<b>TSC-STC33F</b>	■	■	■
n. 1 accumulo solare bivalente da 500 litri vetroporcellanato	<b>TSC-B500F2</b>	■	■	■
n. 1 vaso di espansione circuito solare - 8 litri	<b>TSC-VE008L</b>	■	■	■
n. 1 stazione solare preassemblata	<b>TSC-F0ST</b>	■	■	■
n. 1 centralina elettronica digitale completa di sensori	<b>TSC-CNTD3</b>	■	■	■
n. 10 litri di glicole monopropilenico	<b>TSC-LQGLCL</b>	■	■	■
n. 1 valvola miscelatrice	<b>TSC-VMX020</b>	■	■	■
n. 3 valvole d'intercettazione a sfera	<b>TSC-VINTSF</b>		■	■
n. 1 gruppo premontato sonda-sfiato pannello	<b>TSC-GPMGE</b>		■	■
n. 10 metri di tubazione in rame gemellata coibentata DN18 con cavo sonda	<b>TSC-TG1510</b>		■	■
n. 1 valvola 3 vie by-pass boiler-caldia elettronica	<b>TSC-V3VE20</b>			■
n. 1 valvola di ritegno	<b>TSC-VRT020</b>			■
n. 1 valvola di sicurezza ingresso acqua fredda boiler 6 bar	<b>TSC-VSIC60</b>			■
n. 1 valvola di intercettazione a sfera	<b>TSC-VINTSF</b>			■
n. 1 vaso di espansione boiler solare - 25 litri	<b>TSC-VE025S</b>			■
n. 5 metri di tubazione multistrato coibentata DN 20	<b>TSC-TM2005</b>			■

#### Pannello Panda tetto Falda

Codice	<b>TSC-F500-1</b>	<b>TSC-F500-2</b>	<b>TSC-F500-3</b>
Prezzo	<b>6.990,00</b>	<b>7.670,00</b>	<b>8.150,00</b>
	Base	Completo	Full optional

#### Pannello Panda Slim tetto Falda

Codice	<b>TSC-F500-4</b>	<b>TSC-F500-5</b>	<b>TSC-F500-6</b>
Prezzo	<b>7.860,00</b>	<b>8.550,00</b>	<b>9.020,00</b>
	Base	Completo	Full optional

#### Pannello Panda tetto 30°

Codice	<b>TSC-F500-7</b>	<b>TSC-F500-8</b>	<b>TSC-F500-9</b>
Prezzo	<b>7.160,00</b>	<b>7.840,00</b>	<b>8.325,00</b>
	Base	Completo	Full optional

#### Pannello Panda Slim tetto 30°

Codice	<b>TSC-F500-10</b>	<b>TSC-F500-11</b>	<b>TSC-F500-12</b>
Prezzo	<b>8.030,00</b>	<b>8.720,00</b>	<b>9.195,00</b>
	Base	Completo	Full optional

#### Pannello Panda tetto 45°

Codice	<b>TSC-F500-13</b>	<b>TSC-F500-14</b>	<b>TSC-F500-15</b>
Prezzo	<b>7.160,00</b>	<b>7.840,00</b>	<b>8.325,00</b>
	Base	Completo	Full optional

#### Pannello Panda Slim tetto 45°

Codice	<b>TSC-F500-16</b>	<b>TSC-F500-17</b>	<b>TSC-F500-18</b>
Prezzo	<b>8.030,00</b>	<b>8.720,00</b>	<b>9.195,00</b>
	Base	Completo	Full optional

Extra costo per abbinamento con gruppo idronico Domino 2.0: cod. **TSC-D20EX 1.600,00 euro**  
 Extra costo per abbinamento con macchina Solar System 500: cod. **TSC-SS500EX 4.790,00 euro**



### Sistema solare SS 800

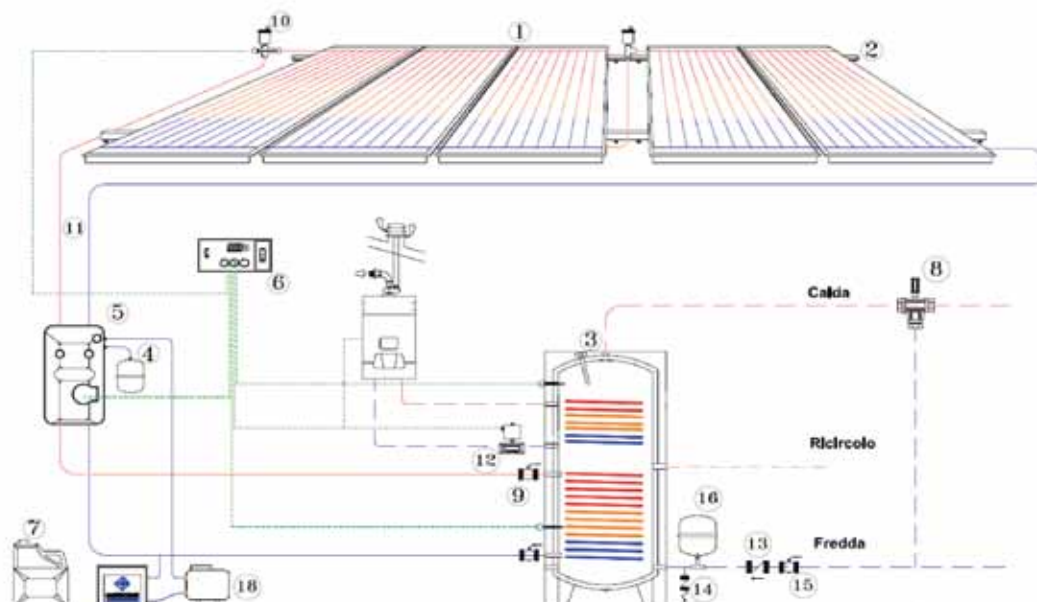
Kit Solari Termici per la produzione di acqua calda sanitaria (ACS), con sistema di circolazione forzata. I kit sono fornibili sia nella versione *Base*, nella versione *Completa*, sia in versione *Full Optional* (completa di tutto l'occorrente per una corretta installazione).

Il bollitore a doppia serpentina da 800 litri garantisce una copertura del fabbisogno di acqua calda sanitaria tra il 50-70% con un nucleo familiare di 10-15 persone. La doppia serpentina permette d'integrare il sistema solare termico ad una caldaia, o ad un altro sistema per poter avere acqua calda sanitaria anche nelle condizioni più sfavorevoli. Per maggiori dettagli consigliamo di osservare attentamente la tabella riportata di seguito.

Completamente ideato, progettato e costruito in Italia.

Area Geografica	NORD		CENTRO		SUD		
	Esposizione	S	E/W	S	E/W	S	E/W
10 utenti	■	■	■	■	■	■	■
15 utenti	■	■	■	■	■	■	■

Copertura del fabbisogno annuale di acqua calda sanitaria: 30% - 50% ■ 50% - 70% ■ 70% - 85% ■





Componenti sistema	Codice	Base	Completo	Full optional
n. 5 pannello solari Panda 2,6 Blu	<b>TSC-PA3</b>	■	■	■
n. 1 struttura di sostegno tetto a Falda	<b>TSC-STC33F</b> <b>TSC-STC32F</b>	■	■	■
n. 1 accumulo solare bivalente da 800 litri vetroporcellanato	<b>TSC-B800F2</b>	■	■	■
n. 1 vaso di espansione circuito solare – 25 litri	<b>TSC-VE025L</b>	■	■	■
n. 1 stazione solare preassemblata	<b>TSC-F0ST</b>	■	■	■
n. 1 centralina elettronica digitale completa di sensori	<b>TSC-CNTD3</b>	■	■	■
n. 15 litri di glicole monopropilenico	<b>TSC-LQGLCL</b>	■	■	■
n. 1 valvola miscelatrice	<b>TSC-VMX020</b>	■	■	■
n. 3 valvole d'intercettazione a sfera	<b>TSC-VINTSF</b>		■	■
n. 1 gruppo premontato sonda-sfiato pannello	<b>TSC-GPMGE</b>		■	■
n. 1 valvola di sfiato automatica	<b>TSC-VJ0180</b>		■	■
n. 15 metri di tubazione in rame gemellata coibentata DN18 con cavo sonda	<b>TSC-TG1815</b>		■	■
n. 1 valvola di zona	<b>TSC-V2VE20</b>			■
n. 1 valvola di ritegno	<b>TSC-VRT020</b>			■
n. 1 valvola di sicurezza ingresso acqua fredda boiler 6 bar	<b>TSC-VSIC60</b>			■
n. 1 valvola di intercettazione a sfera	<b>TSC-VINTSF</b>			■
n. 1 vaso di espansione boiler solare - 25 litri	<b>TSC-VE025S</b>			■
n. 5 metri di tubazione multistrato coibentata DN 20	<b>TSC-TM2005</b>			■
n. 1 gruppo di riempimento automatico	<b>TSC-S000</b>			■

#### Pannello Panda tetto Falda

Codice	<b>TSC-F800-1</b>	<b>TSC-F800-2</b>	<b>TSC-F800-3</b>
Prezzo	<b>10.340,00</b>	<b>11.380,00</b>	<b>13.290,00</b>
	Base	Completo	Full optional

#### Pannello Panda tetto 30°

Codice	<b>TSC-F800-7</b>	<b>TSC-F800-8</b>	<b>TSC-F800-9</b>
Prezzo	<b>10.630,00</b>	<b>11.670,00</b>	<b>13.580,00</b>
	Base	Completo	Full optional

#### Pannello Panda tetto 45°

Codice	<b>TSC-F800-13</b>	<b>TSC-F800-14</b>	<b>TSC-F800-15</b>
Prezzo	<b>10.630,00</b>	<b>11.670,00</b>	<b>13.580,00</b>
	Base	Completo	Full optional

#### Pannello Panda Slim tetto Falda

Codice	<b>TSC-F800-4</b>	<b>TSC-F800-5</b>	<b>TSC-F800-6</b>
Prezzo	<b>11.900,00</b>	<b>12.830,00</b>	<b>14.720,00</b>
	Base	Completo	Full optional

#### Pannello Panda Slim tetto 30°

Codice	<b>TSC-F800-10</b>	<b>TSC-F800-11</b>	<b>TSC-F800-12</b>
Prezzo	<b>12.080,00</b>	<b>13.120,00</b>	<b>15.030,00</b>
	Base	Completo	Full optional

#### Pannello Panda Slim tetto 45°

Codice	<b>TSC-F800-16</b>	<b>TSC-F800-17</b>	<b>TSC-F800-18</b>
Prezzo	<b>12.080,00</b>	<b>13.120,00</b>	<b>15.030,00</b>
	Base	Completo	Full optional

Extra costo per abbinamento con gruppo idronico Domino 2.0: cod. **TSC-D20EX 1.600,00 euro**  
 Extra costo per abbinamento con macchina Solar System 800: cod. **TSC-SS800EX 5.810,00 euro**



### Sistema solare SS 1000-6

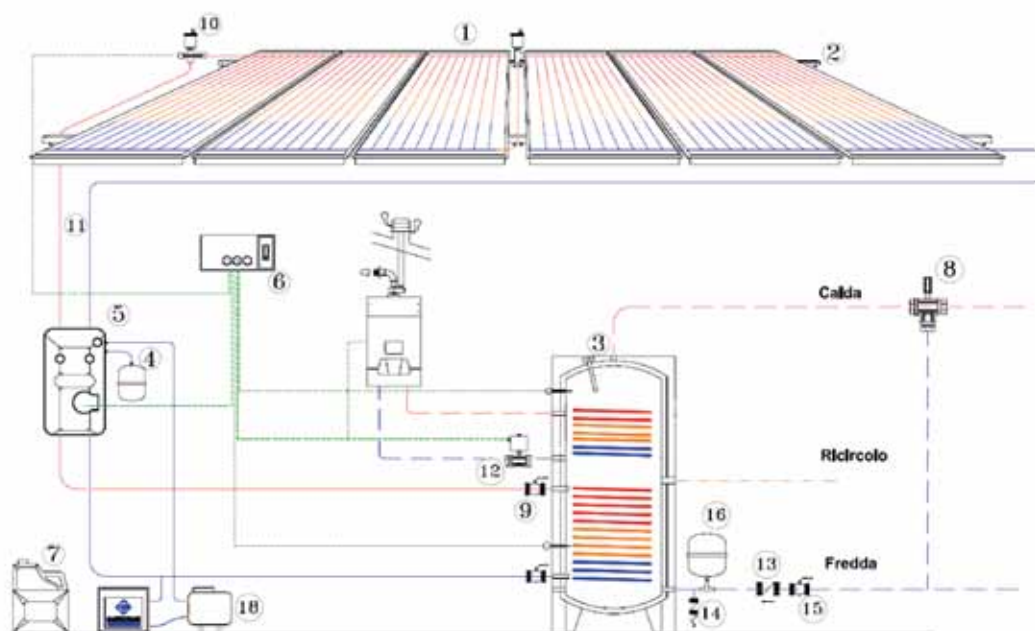
Kit Solari Termici per la produzione di acqua calda sanitaria (ACS), con sistema di circolazione forzata. I kit sono fornibili sia nella versione *Base*, nella versione *Completa*, sia in versione *Full Optional* (completa di tutto l'occorrente per una corretta installazione).

Il bollitore a doppia serpentina da 1000 litri garantisce una copertura del fabbisogno di acqua calda sanitaria tra il 50-70% con un nucleo familiare di 15-20 persone. La doppia serpentina permette d'integrare il sistema solare termico ad una caldaia, o ad un altro sistema per poter avere acqua calda sanitaria anche nelle condizioni più sfavorevoli. Per maggiori dettagli consigliamo di osservare attentamente la tabella riportata di seguito.

Completamente ideato, progettato e costruito in Italia.

Area Geografica	NORD		CENTRO		SUD		
	Esposizione	S	E/W	S	E/W	S	E/W
Guida alla scelta del sistema solare SS 1000-6	15 utenti	■	■	■	■	■	■
	20 utenti	■	■	■	■	■	■

Copertura del fabbisogno annuale di acqua calda sanitaria: 30% - 50% ■ 50% - 70% ■ 70% - 85% ■





Componenti sistema	Codice	Base	Completo	Full optional
n. 6 pannelli solari Panda 2,6 Blu	<b>TSC-PA3</b>	■	■	■
n. 2 struttura di sostegno tetto a Falda	<b>TSC-STC33F</b>	■	■	■
n. 1 accumulo solare bivalente da 1000 litri vetroporcellanato	<b>TSC-B1000F2</b>	■	■	■
n. 1 vaso di espansione circuito solare – 25 litri	<b>TSC-VE25L</b>	■	■	■
n. 1 stazione solare preassemblata	<b>TSC-F0ST</b>	■	■	■
n. 1 centralina elettronica digitale completa di sensori	<b>TSC-CNTD3</b>	■	■	■
n. 1 litri di glicole monopropilenico	<b>TSC-LQGLCL</b>	■	■	■
n. 1 valvola miscelatrice	<b>TSC-VMX020</b>	■	■	■
n. 3 valvola d'intercettazione a sfera	<b>TSC-VINTSF</b>		■	■
n. 1 gruppo premontato sonda-sfiato pannello	<b>TSC-GPMGE</b>		■	■
n. 1 valvola di sfiato automatica	<b>TSC-VJ0180</b>		■	■
n. 15 metri di tubazione in rame gemellata coibentata DN18 con cavo sonda	<b>TSC-TG1815</b>		■	■
n. 1 valvola di zona	<b>TSC-V2VE20</b>			■
n. 1 valvola di ritegno	<b>TSC-VRT020</b>			■
n. 1 valvola di sicurezza ingresso acqua fredda boiler 6 bar	<b>TSC-VSIC60</b>			■
n. 1 valvola di intercettazione a sfera	<b>TSC-VINTSF</b>			■
n. 1 vaso di espansione boiler solare - 25 litri	<b>TSC-VE025S</b>			■
n. 5 metri di tubazione multistrato coibentata DN 20	<b>TSC-TM2005</b>			■
n. 1 gruppo di riempimento automatico	<b>TSC-S000</b>			■

#### Pannello Panda tetto Falda

Codice	TSC-1006-1	TSC-1006-2	TSC-1006-3
Prezzo	<b>12.030,00</b>	<b>13.070,00</b>	<b>14.980,00</b>
	Base	Completo	Full optional

#### Pannello Panda tetto 30°

Codice	TSC-1006-7	TSC-1006-8	TSC-1006-9
Prezzo	<b>12.380,00</b>	<b>13.420,00</b>	<b>15.330,00</b>
	Base	Completo	Full optional

#### Pannello Panda tetto 45°

Codice	TSC-1006-13	TSC-1006-14	TSC-1006-15
Prezzo	<b>12.380,00</b>	<b>13.420,00</b>	<b>15.330,00</b>
	Base	Completo	Full optional

#### Pannello Panda Slim tetto Falda

Codice	TSC-1006-4	TSC-1006-5	TSC-1006-6
Prezzo	<b>13.770,00</b>	<b>14.810,00</b>	<b>16.720,00</b>
	Base	Completo	Full optional

#### Pannello Panda Slim tetto 30°

Codice	TSC-1006-10	TSC-1006-11	TSC-1006-12
Prezzo	<b>14.120,00</b>	<b>15.160,00</b>	<b>17.070,00</b>
	Base	Completo	Full optional

#### Pannello Panda Slim tetto 45°

Codice	TSC-1006-16	TSC-1006-17	TSC-1006-18
Prezzo	<b>14.120,00</b>	<b>15.160,00</b>	<b>17.070,00</b>
	Base	Completo	Full optional

Extra costo per abbinamento con gruppo idronico Domino 2.0: cod. **TSC-D20EX 1.600,00 euro**  
 Extra costo per abbinamento con macchina Solar System 1000: cod. **TSC-SS1000EX 7.110,00 euro**





### Sistema solare SS 1000-8

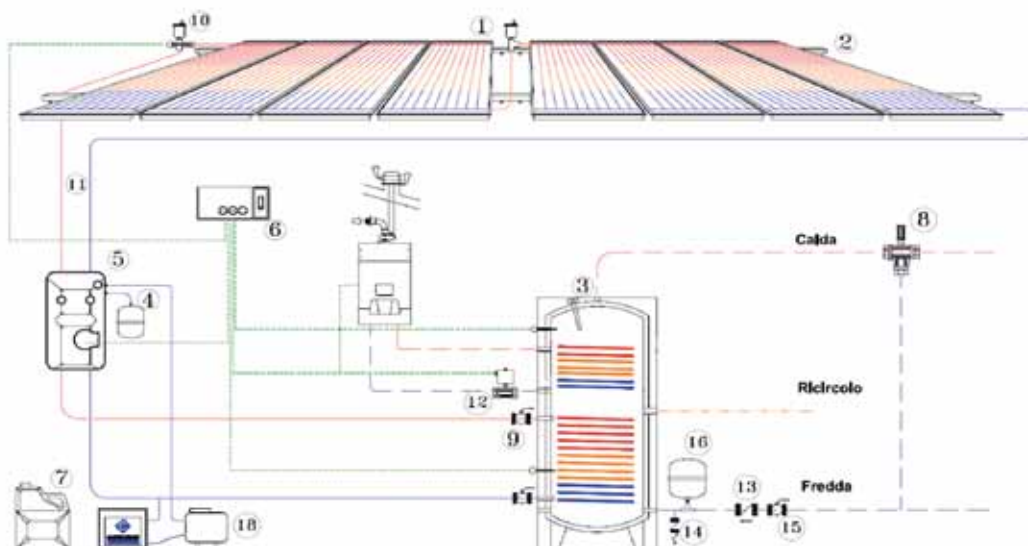
Kit Solari Termici per la produzione di acqua calda sanitaria (ACS), con sistema di circolazione forzata. I kit sono fornibili sia nella versione *Base*, nella versione *Completa*, sia in versione *Full Optional* (completa di tutto l'occorrente per una corretta installazione).

Il bollitore a doppia serpentina da 1000 litri garantisce una copertura del fabbisogno di acqua calda sanitaria tra il 50-70% con un nucleo familiare di 20-25 persone. La doppia serpentina permette d'integrare il sistema solare termico ad una caldaia, o ad un altro sistema per poter avere acqua calda sanitaria anche nelle condizioni più sfavorevoli. Per maggiori dettagli consigliamo di osservare attentamente la tabella riportata di seguito.

Completamente ideato, progettato e costruito in Italia.

Area Geografica	NORD		CENTRO		SUD	
	Esposizione S	E/W	S	E/W	S	E/W
<b>Guida alla scelta del sistema solare SS 1000-8</b>						
20 utenti	■	■	■	■	■	■
25 utenti	■	■	■	■	■	■

Copertura del fabbisogno annuale di acqua calda sanitaria: 30% - 50% ■ 50% - 70% ■ 70% - 85% ■





Componenti sistema	Codice	Base	Completo	Full optional
n. 8 pannelli solari Panda 2,6 Blu	<b>TSC-PA3</b>	■	■	■
n. 4 strutture di sostegno tetto a Falda	<b>TSC-STC32F</b>	■	■	■
n. 1 accumulo solare bivalente da 1000 litri vetroporcellanato	<b>TSC-B1000F2</b>	■	■	■
n. 1 vaso di espansione circuito solare – 25 litri	<b>TSC-VE25L</b>	■	■	■
n. 1 stazione solare preassemblata	<b>TSC-F0ST</b>	■	■	■
n. 1 centralina elettronica digitale completa di sensori	<b>TSC-CNTD3</b>	■	■	■
n. 20 litri di glicole monopropilenico	<b>TSC-LQGLCL</b>	■	■	■
n. 1 valvola miscelatrice	<b>TSC-VMX020</b>	■	■	■
n. 3 valvole d'intercettazione a sfera	<b>TSC-VINTSF</b>		■	■
n. 1 gruppo premontato sonda-sfiato pannello	<b>TSC-GPMGE</b>		■	■
n. 1 valvola di sfiato automatica	<b>TSC-VJ0180</b>		■	■
n. 15 metri di tubazione in rame gemellata coibentata DN18 con cavo sonda	<b>TSC-TG1815</b>		■	■
n. 1 valvola di zona	<b>TSC-V2VE20</b>			■
n. 1 valvola di ritegno	<b>TSC-VRT020</b>			■
n. 1 valvola di sicurezza ingresso acqua fredda boiler 6 bar	<b>TSC-VSIC60</b>			■
n. 1 valvola di intercettazione a sfera	<b>TSC-VINTSF</b>			■
n. 1 vaso di espansione boiler solare - 25 litri	<b>TSC-VE025S</b>			■
n. 5 metri di tubazione multistrato coibentata DN 20	<b>TSC-TM2005</b>			■
n. 1 gruppo di riempimento automatico	<b>TSC-S000</b>			■

#### Pannello Panda tetto Falda

Codice	TSC-1008-1	TSC-1008-2	TSC-1008-3
Prezzo	<b>14.440,00</b>	<b>15.480,00</b>	<b>18.770,00</b>
	Base	Completo	Full optional

#### Pannello Panda Slim tetto Falda

Codice	TSC-1008-4	TSC-1008-5	TSC-1008-6
Prezzo	<b>16.760,00</b>	<b>17.800,00</b>	<b>21.095,00</b>
	Base	Completo	Full optional

#### Pannello Panda tetto 30°

Codice	TSC-1008-7	TSC-1008-8	TSC-1008-9
Prezzo	<b>14.900,00</b>	<b>15.950,00</b>	<b>19.235,00</b>
	Base	Completo	Full optional

#### Pannello Panda Slim tetto 30°

Codice	TSC-1008-10	TSC-1008-11	TSC-1008-12
Prezzo	<b>17.230,00</b>	<b>18.270,00</b>	<b>21.555,00</b>
	Base	Completo	Full optional

#### Pannello Panda tetto 45°

Codice	TSC-1008-13	TSC-1008-14	TSC-1008-15
Prezzo	<b>14.900,00</b>	<b>15.950,00</b>	<b>19.235,00</b>
	Base	Completo	Full optional

#### Pannello Panda Slim tetto 45°

Codice	TSC-1008-16	TSC-1008-17	TSC-1008-18
Prezzo	<b>17.230,00</b>	<b>18.270,00</b>	<b>21.555,00</b>
	Base	Completo	Full optional

Extra costo per abbinamento con gruppo idronico Domino 2.0: cod. **TSC-D20EX 1.600,00 euro**  
 Extra costo per abbinamento con macchina Solar System 1000: cod. **TSC-SS1000EX 7.110,00 euro**

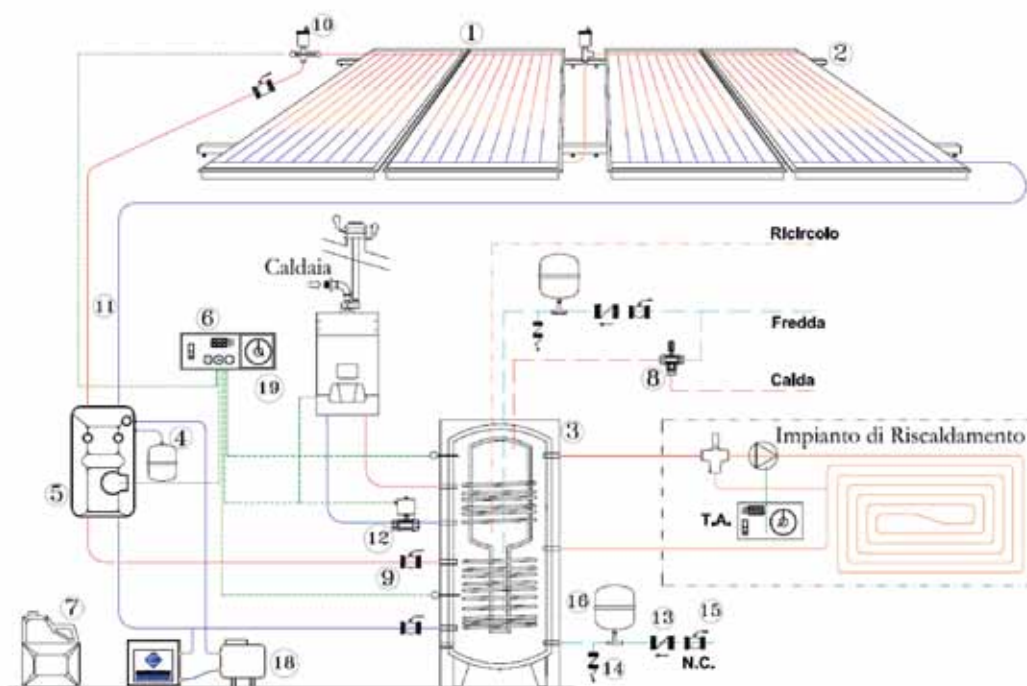


### Sistema solare SR 600

Kit Solari Termici per la produzione di acqua calda sanitaria (ACS) e riscaldamento d'ambiente a bassa temperatura. I kit sono fornibili sia nella versione *Base*, nella versione *Completa*, sia in versione *Full Optional* (completa di tutto l'occorrente per una corretta installazione).

Il bollitore a doppia serpentina da 600 litri, di cui 150 litri riservati per l'ACS, è studiato per il riscaldamento a bassa temperatura di una famiglia che vive in un abitazione sino a 120 m<sup>2</sup> in classe energetica B, oppure 180 m<sup>2</sup> in classe energetica A. Il sistema solare termico permette l'integrazione ad una caldaia, o ad un altro sistema per poter avere acqua calda sanitaria e riscaldamento anche nelle condizioni più sfavorevoli.

Completamente ideato, progettato e costruito in Italia.







Componenti sistema	Codice	Base	Completo	Full optional
n. 4 pannelli solari Panda 2,6 Blu	<b>TSC-PA3</b>	■	■	■
n. 2 strutture di sostegno tetto a Falda	<b>TSC-STC32F</b>	■	■	■
n. 1 accumulo solare combi da 600/150 litri vetro porcellanato doppio serpentino	<b>TSC-B600C2</b>	■	■	■
n. 1 vaso di espansione circuito solare - 25 litri	<b>TSC-VE25L</b>	■	■	■
n. 1 stazione solare preassemblata	<b>TSC-F0ST</b>	■	■	■
n. 1 centralina elettronica completa di sensori	<b>TSC-CNTD3</b>	■	■	■
n. 10 litri di glicole monopropilenico	<b>TSC-LQGLCL</b>	■	■	■
n. 1 valvola miscelatrice	<b>TSC-VMX020</b>	■	■	■
n. 3 valvole d'intercettazione a sfera	<b>TSC-VINTSF</b>		■	■
n. 1 gruppo premontato sonda-sfiato pannello	<b>TSC-GPMGE</b>		■	■
n. 1 valvola Jolly 180°C	<b>TSC-VJ0180</b>		■	■
n. 15 metri di tubazione gemellata in rame coibentata DN18 con cavo sonda	<b>TSC-TG1815</b>		■	■
n. 1 valvola di zona	<b>TSC-V2VE20</b>			■
n. 2 valvole di ritegno	<b>TSC-VRT020</b>			■
n. 2 valvole di sicurezza ingresso acqua fredda boiler 6 bar	<b>TSC-VSIC60</b>			■
n. 2 valvole di intercettazione a sfera	<b>TSC-VINTSF</b>			■
n. 2 vasi di espansione boiler solare - 25 litri	<b>TSC-VE025S</b>			■
n. 5 metri di tubazione multistrato coibentata DN 20	<b>TSC-TM2005</b>			■
n. 1 gruppo di riempimento automatico	<b>TSC-S000</b>			■
n. 1 sistema ad orologio per ciclo inverso	<b>TSC-ORLCI</b>			■

#### Pannello Panda tetto Falda

Codice	<b>TSC-R600-1</b>	<b>TSC-R600-2</b>	<b>TSC-R600-3</b>
Prezzo	<b>8.800,00</b>	<b>9.860,00</b>	<b>11.995,00</b>
	Base	Completo	Full optional

#### Pannello Panda Slim tetto Falda

Codice	<b>TSC-R600-4</b>	<b>TSC-R600-5</b>	<b>TSC-R600-6</b>
Prezzo	<b>9.950,00</b>	<b>11.020,00</b>	<b>13.155,00</b>
	Base	Completo	Full optional

#### Pannello Panda tetto 45°

Codice	<b>TSC-R600-7</b>	<b>TSC-R600-8</b>	<b>TSC-R600-9</b>
Prezzo	<b>9.030,00</b>	<b>10.100,00</b>	<b>12.225,00</b>
	Base	Completo	Full optional

#### Pannello Panda Slim tetto 45°

Codice	<b>TSC-R600-10</b>	<b>TSC-R600-11</b>	<b>TSC-R600-12</b>
Prezzo	<b>10.190,00</b>	<b>11.250,00</b>	<b>13.385,00</b>
	Base	Completo	Full optional

Extra costo per abbinamento con gruppo idronico Domino 3.0: cod. **TSC-D30EX 2.610,00 euro**

Extra costo per abbinamento con gruppo idronico Domino 3.1\*: cod. **TSC-D31EX 2.910,00 euro**

Extra costo per abbinamento con gruppo idronico Domino 3.2\*: cod. **TSC-D32EX 3.420,00 euro**

Extra costo per abbinamento con macchina Solar System Clima 600 Base: cod. **TSC-SSB600EX 7.980,00 euro**

Extra costo per abbinamento con macchina Solar System Clima 600 Total: cod. **TSC-SST600EX 11.460,00 euro**

\* i Domino 3.1 e 3.2 sono previsti per sistemi con accumulo acs e riscaldamento separati

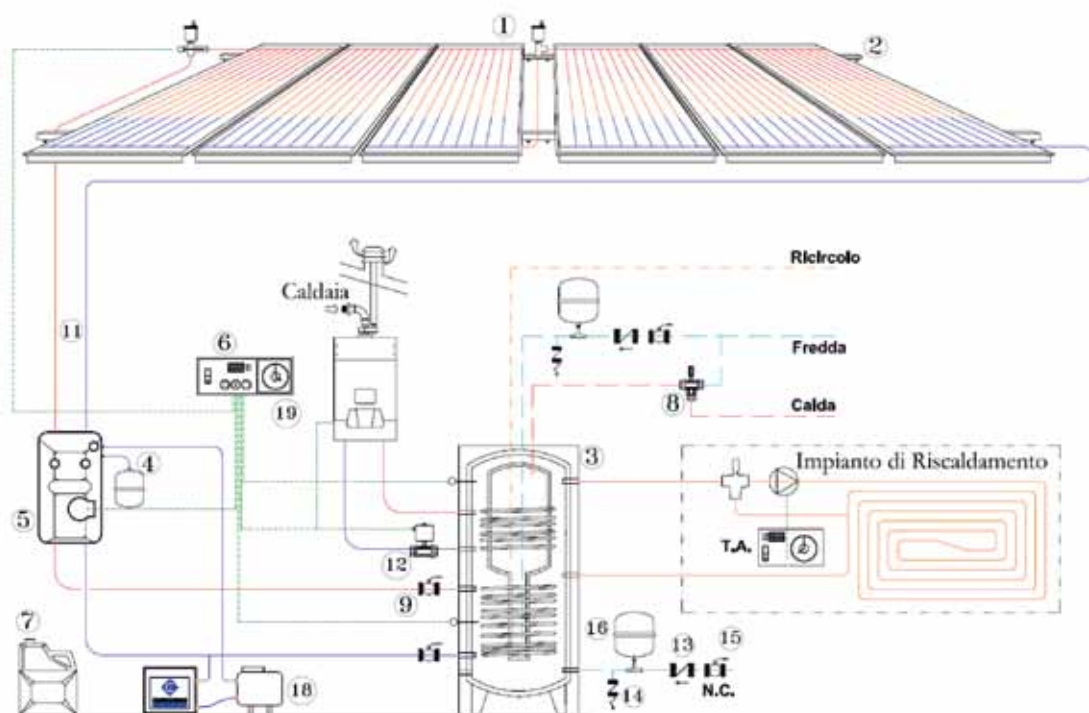


### Sistema solare SR 1000

Kit Solari Termici per la produzione di acqua calda sanitaria (ACS) e riscaldamento d'ambiente a bassa temperatura. I kit sono fornibili sia nella versione *Base*, nella versione *Completa*, sia in versione *Full Optional* (completa di tutto l'occorrente per una corretta installazione).

Il bollitore a doppia serpentina da 1000 litri, di cui 200 litri riservati per l'ACS, è studiato per il riscaldamento a bassa temperatura di una famiglia che vive in un abitazione sino a 200 m<sup>2</sup> in classe energetica B, oppure 300 m<sup>2</sup> in classe energetica A. Il sistema solare termico permette l'integrazione ad una caldaia, o ad un altro sistema per poter avere acqua calda sanitaria e riscaldamento anche nelle condizioni più sfavorevoli.

Completamente ideato, progettato e costruito in Italia.





Componenti sistema	Codice	Base	Completo	Full optional
n. 6 pannelli solari Panda 2,6 Blu	<b>TSC-PA3</b>	■	■	■
n. 2 strutture di sostegno tetto a Falda	<b>TSC-STC33F</b>	■	■	■
n. 1 accumulo solare combi da 1000/200 litri vetro porcellanato doppio serpentino	<b>TSC-B1000C2</b>	■	■	■
n. 1 vaso di espansione circuito solare – 25 litri	<b>TSC-VE25L</b>	■	■	■
n. 1 stazione solare preassemblata	<b>TSC-F0ST</b>	■	■	■
n. 1 centralina elettronica completa di sensori	<b>TSC-CNTD3</b>	■	■	■
n. 15 litri di glicole monopropilenico	<b>TSC-LQGLCL</b>	■	■	■
n. 1 valvola miscelatrice	<b>TSC-VMX020</b>	■	■	■
n. 3 valvole d'intercettazione a sfera	<b>TSC-VINTSF</b>		■	■
n. 1 gruppo premontato sonda-sfiato pannello	<b>TSC-GPMGE</b>		■	■
n. 1 valvola Jolly 180°C	<b>TSC-VJ0180</b>		■	■
n. 20 metri di tubazione gemellata in rame coibentata DN18 con cavo sonda	<b>TSC-TG1815</b>		■	■
n. 1 valvola di zona	<b>TSC-V2VE20</b>			■
n. 2 valvole di ritegno	<b>TSC-VRT020</b>			■
n. 2 valvole di sicurezza ingresso acqua fredda boiler 6 bar	<b>TSC-VSIC60</b>			■
n. 2 valvole di intercettazione a sfera	<b>TSC-VINTSF</b>			■
n. 2 vasi di espansione boiler solare - 50 litri	<b>TSC-VE025S</b>			■
n. 5 metri di tubazione multistrato coibentata DN 20	<b>TSC-TM2005</b>			■
n. 1 gruppo di riempimento automatico	<b>TSC-S000</b>			■
n. 1 sistema ad orologio per ciclo inverso	<b>TSC-ORLCI</b>			■

#### Pannello Panda tetto Falda

Codice	<b>TSC-R1000-1</b>	<b>TSC-R1000-2</b>	<b>TSC-R1000-3</b>
Prezzo	<b>12.360,00</b>	<b>13.700,00</b>	<b>16.060,00</b>
	Base	Completo	Full optional

#### Pannello Panda Slim tetto Falda

Codice	<b>TSC-R1000-4</b>	<b>TSC-R1000-5</b>	<b>TSC-R1000-6</b>
Prezzo	<b>14.100,00</b>	<b>15.440,00</b>	<b>17.800,00</b>
	Base	Completo	Full optional

#### Pannello Panda tetto 45°

Codice	<b>TSC-R1000-7</b>	<b>TSC-R1000-8</b>	<b>TSC-R1000-9</b>
Prezzo	<b>12.700,00</b>	<b>14.040,00</b>	<b>16.405,00</b>
	Base	Completo	Full optional

#### Pannello Panda Slim tetto 45°

Codice	<b>TSC-R1000-10</b>	<b>TSC-R1000-11</b>	<b>TSC-R1000-12</b>
Prezzo	<b>14.450,00</b>	<b>15.790,00</b>	<b>18.145,00</b>
	Base	Completo	Full optional

Extra costo per abbinamento con gruppo idronico Domino 3.0: cod. **TSC-D30EX 2.610,00 euro**

Extra costo per abbinamento con gruppo idronico Domino 3.1\*: cod. **TSC-D31EX 2.910,00 euro**

Extra costo per abbinamento con gruppo idronico Domino 3.2\*: cod. **TSC-D32EX 3.420,00 euro**

Extra costo per abbinamento con macchina Solar System Clima 1000 Base: cod. **TSC-SSB1000EX 11.170,00 euro**

Extra costo per abbinamento con macchina Solar System Clima 1000 Total: cod. **TSC-SST1000EX 14.510,00 euro**

\* i Domino 3.1 e 3.2 sono previsti per sistemi con accumulo acs e riscaldamento separati

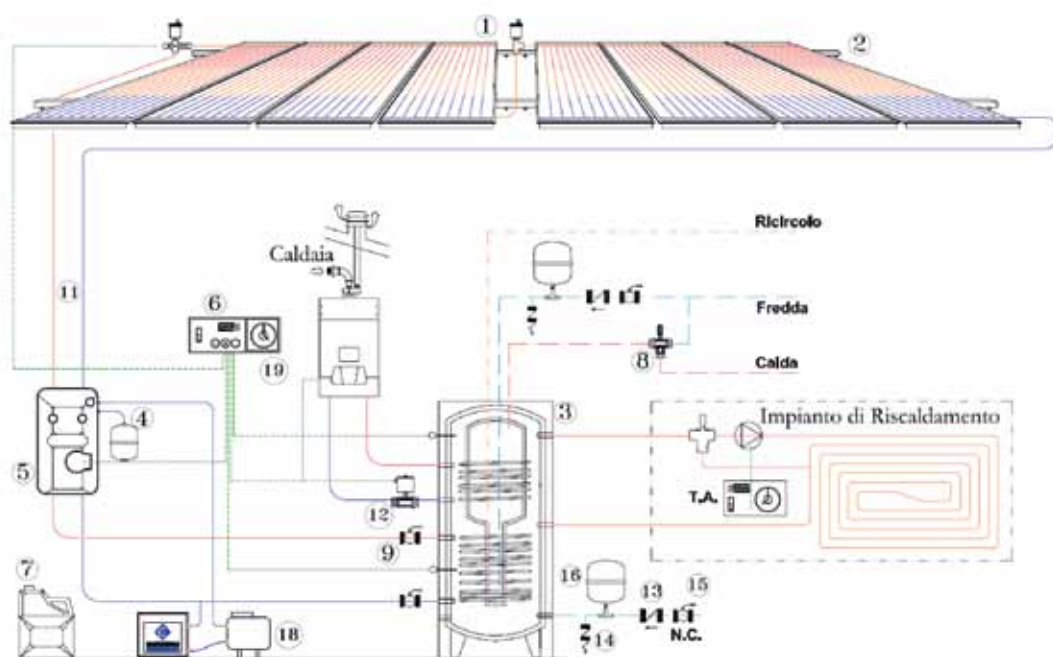


### Sistema solare SR 1500

Kit Solari Termici per la produzione di acqua calda sanitaria (ACS) e riscaldamento d'ambiente a bassa temperatura. I kit sono fornibili sia nella versione *Base*, nella versione *Completa*, sia in versione *Full Optional* (completa di tutto l'occorrente per una corretta installazione).

Il bollitore a doppia serpentina da 1500 litri, di cui 300 litri riservati per l'ACS, è studiato per il riscaldamento a bassa temperatura di una famiglia che vive in un abitazione sino a 240 m<sup>2</sup> in classe energetica B, oppure 350 m<sup>2</sup> in classe energetica A. Il sistema solare termico permette l'integrazione ad una caldaia, o ad un altro sistema per poter avere acqua calda sanitaria e riscaldamento anche nelle condizioni più sfavorevoli.

Completamente ideato, progettato e costruito in Italia.





Componenti sistema	Codice	Base	Completo	Full optional
n. 8 pannelli solari Panda 2,6 Blu	<b>TSC-PA3</b>	■	■	■
n. 4 struttura di sostegno tetto a Falda	<b>TSC-STC32F</b>	■	■	■
n. 1 accumulo solare combi da 1500/300 litri vetro porcellanato doppio serpentino	<b>TSC-B1500C2</b>	■	■	■
n. 1 vaso di espansione circuito solare - 25 litri	<b>TSC-VE25L</b>	■	■	■
n. 1 stazione solare preassemblata	<b>TSC-F0ST</b>	■	■	■
n. 1 centralina elettronica completa di sensori	<b>TSC-CNTD3</b>	■	■	■
n. 20 litri di glicole monopropilenico	<b>TSC-LQGLCL</b>	■	■	■
n. 1 valvola miscelatrice	<b>TSC-VMX020</b>	■	■	■
n. 3 valvole d'intercettazione a sfera	<b>TSC-VINTSF</b>		■	■
n. 1 gruppo premontato sonda-sfiato pannello	<b>TSC-GPMGE</b>		■	■
n. 1 valvola Jolly 180°C	<b>TSC-VJ0180</b>		■	■
n. 20 metri di tubazione gemellata in rame coibentata DN18 con cavo sonda	<b>TSC-TG1815</b>		■	■
n. 1 valvola di zona	<b>TSC-V2VE20</b>			■
n. 2 valvole di ritegno	<b>TSC-VRT020</b>			■
n. 1 valvole di sicurezza ingresso acqua fredda boiler 6 bar	<b>TSC-VSIC60</b>			■
n. 2 valvole di intercettazione a sfera	<b>TSC-VINTSF</b>			■
n. 2 vasi di espansione boiler solare - 50 litri	<b>TSC-VE025S</b>			■
n. 5 metri di tubazione multistrato coibentata DN 20	<b>TSC-TM2005</b>			■
n. 1 gruppo di riempimento automatico	<b>TSC-S000</b>			■
n. 1 sistema ad orologio per ciclo inverso	<b>TSC-ORLCI</b>			■

#### Pannello Panda tetto Falda

Codice	<b>TSC-R1500-1</b>	<b>TSC-R1500-2</b>	<b>TSC-R1500-3</b>
Prezzo	<b>15.540,00</b>	<b>16.850,00</b>	<b>19.160,00</b>
	Base	Completo	Full optional

#### Pannello Panda Slim tetto Falda

Codice	<b>TSC-R1500-4</b>	<b>TSC-R1500-5</b>	<b>TSC-R1500-6A</b>	<b>TSC-R1500-6B</b>
Prezzo	<b>17.860,00</b>	<b>19.170,00</b>	<b>21.480,00</b>	<b>22.030,00</b>
	Base	Completo	Full optional	Full optional

#### Pannello Panda tetto 45°

Codice	<b>TSC-R1500-7</b>	<b>TSC-R1500-8</b>	<b>TSC-R1500-9</b>
Prezzo	<b>16.000,00</b>	<b>17.310,00</b>	<b>19.620,00</b>
	Base	Completo	Full optional

#### Pannello Panda Slim tetto 45°

Codice	<b>TSC-R1500-10</b>	<b>TSC-R1500-11</b>	<b>TSC-R1500-12</b>
Prezzo	<b>18.320,00</b>	<b>19.630,00</b>	<b>21.940,00</b>
	Base	Completo	Full optional

Extra costo per abbinamento con gruppo idronico Domino 3.0: cod. **TSC-D30EX 2.610,00 euro**

Extra costo per abbinamento con gruppo idronico Domino 3.1\*: cod. **TSC-D31EX 2.910,00 euro**

Extra costo per abbinamento con gruppo idronico Domino 3.2\*: cod. **TSC-D32EX 3.420,00 euro**

Extra costo per abbinamento con macchina Solar System Clima 1500 Base: cod. **TSC-SSB1500EX 12.910,00 euro**

Extra costo per abbinamento con macchina Solar System Clima 1500 Total: cod. **TSC-SST1500EX 16.540,00 euro**

\* i Domino 3.1 e 3.2 sono previsti per sistemi con accumulo acs e riscaldamento separati



## Gruppi premontati

Codice	Caratteristiche	Prezzo
<b>TSC-F0ST</b>	Stazione solare preassemblata	<b>640,00</b>
<b>TSC-S000</b>	Gruppo di riempimento automatico semplice	<b>1.310,00</b>
<b>TSC-P000</b>	Gruppo di riempimento automatico plus	<b>1.410,00</b>
<b>TSC-D20</b>	Domino 2.0 da 3/4	<b>2.680,00</b>
<b>TSC-D21</b>	Domino 2.1 da 1'	<b>2.680,00</b>
<b>TSC-D22</b>	Domino 2.2 da 1' 1/4	<b>3.420,00</b>
<b>TSC-D30</b>	Domino 3.0	<b>3.840,00</b>
<b>TSC-D31</b>	Domino 3.1	<b>4.140,00</b>
<b>TSC-D32</b>	Domino 3.2	<b>4.650,00</b>

## Solar system standard

<b>TSC-SS200</b>	Solar System 200 litri	<b>6.100,00</b>
<b>TSC-SS300</b>	Solar System 300 litri	<b>6.820,00</b>
<b>TSC-SS500</b>	Solar System 500 litri	<b>8.710,00</b>
<b>TSC-SS800</b>	Solar System 800 litri	<b>10.880,00</b>
<b>TSC-SS1000</b>	Solar System 1000 litri	<b>13.060,00</b>
<b>TSC-SS1500</b>	Solar System 1500 litri	<b>17.410,00</b>

## Solar system mini

<b>TSC-SSM150</b>	Solar System Mini 150 litri	<b>3.310,00</b>
<b>TSC-SSM200</b>	Solar System Mini 200 litri	<b>3.470,00</b>
<b>TSC-SSM300</b>	Solar System Mini 300 litri	<b>3.820,00</b>
<b>TSC-RESELEX</b>	Extra costo per aggiunta di resistenza elettrica	<b>55,00</b>
<b>TSC-VALMEX</b>	Extra costo per aggiunta di valvola miscelatrice	<b>130,00</b>
<b>TSC-CAVSCEX</b>	Extra costo per aggiunta di cavo scaldante	<b>110,00</b>
<b>TSC-SERP2EX</b>	Extra costo per aggiunta di secondo serpentino (solo sui modelli 200 e300)	<b>340,00</b>

## Solar system clima base

<b>TSC-SSB600</b>	Solar System Clima Base 600 litri	<b>13.200,00</b>
<b>TSC-SSB800</b>	Solar System Clima Base 800 litri	<b>15.740,00</b>
<b>TSC-SSB1000</b>	Solar System Clima Base 1000 litri	<b>17.870,00</b>
<b>TSC-SSB1500</b>	Solar System Clima Base 1500 litri	<b>21.080,00</b>

## Solar system clima total

<b>TSC-SST600</b>	Solar System Clima Total 600 litri	<b>16.760,00</b>
<b>TSC-SST800</b>	Solar System Clima Total 800 litri	<b>19.680,00</b>
<b>TSC-SST1000</b>	Solar System Clima Total 1000 litri	<b>21.830,00</b>
<b>TSC-SST1500</b>	Solar System Clima Total 1500 litri	<b>25.290,00</b>





## Pannelli solari

Codice	Caratteristiche	Prezzo
<b>TSC-PA1</b>	Panda 1,2 B	<b>700,00</b>
<b>TSC-PA2</b>	Panda 2,0 B	<b>950,00</b>
<b>TSC-PA3</b>	Panda 2,6 B	<b>1.070,00</b>
<b>TSC-PA1S</b>	Panda 1,2 B slim	<b>990,00</b>
<b>TSC-PA2S</b>	Panda 2,0 B slim	<b>1.150,00</b>
<b>TSC-PA3S</b>	Panda 2,6 B slim	<b>1.380,00</b>
<b>TSC-PA1SS</b>	Panda 1,5 superslim	<b>1.380,00</b>

## Strutture di sostegno

Per circolazione naturale

<b>TSC-STN150-1</b>	Struttura per CNS 150 tetto piano	<b>410,00</b>
<b>TSC-STN150-2</b>	Struttura per CNS 150 tetto a falda	<b>210,00</b>
<b>TSC-STN300-1</b>	Struttura per CNS 300 tetto piano	<b>470,00</b>
<b>TSC-STN300-2</b>	Struttura per CNS 300 tetto a falda	<b>290,00</b>

Per circolazione forzata

<b>TSC-STx1I</b>	Struttura per un pannello tetto piano (inclinazione 45°)	<b>220,00</b>
<b>TSC-STx1E</b>	Struttura per un pannello tetto piano (inclinazione 30°)	<b>220,00</b>
<b>TSC-STx1F</b>	Struttura per un pannello tetto a falda	<b>150,00</b>
<b>TSC-STx2I</b>	Struttura per due pannelli tetto piano (inclinazione 45°)	<b>430,00</b>
<b>TSC-STx2E</b>	Struttura per due pannelli tetto piano (inclinazione 30°)	<b>430,00</b>
<b>TSC-STx2F</b>	Struttura per due pannelli tetto a falda	<b>310,00</b>
<b>TSC-STx3I</b>	Struttura per tre pannelli tetto piano (inclinazione 45°)	<b>650,00</b>
<b>TSC-STx3E</b>	Struttura per tre pannelli tetto piano (inclinazione 30°)	<b>650,00</b>
<b>TSC-STx3F</b>	Struttura per tre pannelli tetto a falda	<b>460,00</b>

## Kit per incasso nel tetto pannelli solari slim

<b>TSC-STINC1PS</b>	Kit per un pannello	<b>210,00</b>
<b>TSC-STINC2PS</b>	Kit per due pannelli	<b>350,00</b>
<b>TSC-STINC3PS</b>	Kit per tre pannelli	<b>490,00</b>
<b>TSC-STINC4PS</b>	Kit per quattro pannelli	<b>580,00</b>



## Vasi d'espansione

Codice	Caratteristiche	Prezzo
<b>TSC-VE08S</b>	Vaso d'espansione 8 litri per acqua sanitaria	<b>65,00</b>
<b>TSC-VE25S</b>	Vaso d'espansione 25 litri per acqua sanitaria	<b>80,00</b>
<b>TSC-VE50S</b>	Vaso d'espansione 50 litri per acqua sanitaria	<b>150,00</b>
<b>TSC-VE08L</b>	Vaso d'espansione 8 litri per circuito solare	<b>65,00</b>
<b>TSC-VE25L</b>	Vaso d'espansione 25 litri per circuito solare	<b>80,00</b>
<b>TSC-VE50L</b>	Vaso d'espansione 50 litri per circuito solare	<b>150,00</b>

## Componenti elettroniche

<b>TSC-CNTD4</b>	Centralina Digitale fino a 4 Sonde	<b>230,00</b>
<b>TSC-CNTD5</b>	Centralina Digitale a 5 Sonde	<b>290,00</b>
<b>TSC-TRMD1</b>	Termostato digitale	<b>190,00</b>
<b>TSC-ORLCI</b>	Sistema ad orologio per ciclo inverso	<b>230,00</b>

## Anodi

<b>TSC-AMG400</b>	Anodo al magnesio 400	<b>40,00</b>
<b>TSC-AMG500</b>	Anodo al magnesio 500	<b>45,00</b>
<b>TSC-AEL450</b>	Anodo elettronico 450	<b>380,00</b>
<b>TSC-AEL550</b>	Anodo elettronico 550	<b>430,00</b>

## Componentistica idraulica

<b>TSC-VSIC15</b>	Valvola di sicurezza a 1,5 atm	<b>16,00</b>
<b>TSC-VSIC30</b>	Valvola di sicurezza a 3,5 atm	<b>16,00</b>
<b>TSC-VSIC60</b>	Valvola di sicurezza a 6 atm	<b>16,00</b>
<b>TSC-VINTSF</b>	Valvola di intercettazione a sfera	<b>16,00</b>
<b>TSC-V3VE20</b>	Valvola 3 vie automatica	<b>175,00</b>
<b>TSC-V3VM20</b>	Valvola 3 vie manuale	<b>65,00</b>
<b>TSC-V2VE20</b>	Valvola 2 vie	<b>155,00</b>
<b>TSC-VRT020</b>	Valvola di ritegno	<b>20,00</b>
<b>TSC-VMX020</b>	Valvola miscelatrice	<b>100,00</b>
<b>TSC-VJ0180</b>	Valvola Jolly 180 °C	<b>50,00</b>
<b>TSC-RACCRC</b>	Raccordo croce	<b>9,00</b>
<b>TSC-RACMSD</b>	Raccordo per tubazione multistrato	<b>9,00</b>
<b>TSC-RACBPP</b>	Bocchettone	<b>9,00</b>
<b>TSC-RACRPP</b>	Riduttore di portata	<b>25,00</b>
<b>TSC-LQGLCL</b>	Glicole	<b>12,00</b>
<b>TSC-GPMGE</b>	Gruppo sonda - sfiato pannello	<b>115,00</b>





## Tubazioni

Codice	Caratteristiche	Prezzo
<b>TSC-TG15xx</b>	Tubazione gemellata in rame DN15	<b>55,00</b>
<b>TSC-TG18xx</b>	Tubazione gemellata in rame DN18	<b>60,00</b>
<b>TSC-TM20xx</b>	Tubazione multistrato DN20	<b>8,00</b>

## Bollitori per circolazione naturale

Orizzontali con intercapedine

<b>TSC-B150IN</b>	Bollitore 150 litri vetroporcellanato con intercapedine	<b>1.155,00</b>
<b>TSC-B200IN</b>	Bollitore 200 litri vetroporcellanato con intercapedine	<b>1.340,00</b>
<b>TSC-B300IN</b>	Bollitore 300 litri vetroporcellanato con intercapedine	<b>1.740,00</b>

## Bollitori per circolazione forzata

Con un serpentino fisso

<b>TSC-B150F1</b>	Bollitore 150 litri vetroporcellanato un serpentino	<b>1.220,00</b>
<b>TSC-B200F1</b>	Bollitore 200 litri vetroporcellanato un serpentino	<b>1.340,00</b>
<b>TSC-B300F1</b>	Bollitore 300 litri vetroporcellanato un serpentino	<b>1.570,00</b>

Con due serpentini fissi

<b>TSC-B200F2</b>	Bollitore 200 litri vetroporcellanato due serpentini	<b>1.450,00</b>
<b>TSC-B300F2</b>	Bollitore 300 litri vetroporcellanato due serpentini	<b>1.690,00</b>
<b>TSC-B500F2</b>	Bollitore 500 litri vetroporcellanato due serpentini	<b>2.200,00</b>
<b>TSC-B800F2</b>	Bollitore 800 litri vetroporcellanato due serpentini	<b>3.130,00</b>
<b>TSC-B1000F2</b>	Bollitore 1000 litri vetroporcellanato due serpentini	<b>3.780,00</b>

Con combi con due serpentini

<b>TSC-B600C2</b>	Bollitore 600\150 litri combi	<b>3.200,00</b>
<b>TSC-B1000C2</b>	Bollitore 1000\200 litri combi	<b>4.430,00</b>
<b>TSC-B1500C2</b>	Bollitore 1500\300 litri combi	<b>5.600,00</b>

## Puffer

Con uno scambiatore fisso

<b>TSC-P800</b>	Puffer 800 litri	<b>1.970,00</b>
<b>TSC-P1000</b>	Puffer 1000 litri	<b>2.240,00</b>



© 2013 Coenergia Srl

L'azienda si riserva il diritto di modificare i prodotti illustrati nel presente catalogo in qualsiasi momento e senza preavviso.

Coenergia declina ogni responsabilità dovuta ad eventuali errori e/o omissioni nelle informazioni pubblicate.





**REGISTERED OFFICE**

Coenergia S.r.l.  
Via Edmondo De Amicis, 88  
46024 Moglia (MN) Italy  
[www.coenergia.com](http://www.coenergia.com)

**HEADQUARTERS**

Strada Pavese, 13  
46023 Bondeno di Gonzaga (MN) Italy  
tel. +39 0376 598512 - fax +39 0376 1999991  
[info@coenergia.com](mailto:info@coenergia.com)