

# TRIENERGIA SV15T

con collegamento Tichelmann integrato



SUPERFICIE LORDA 3,42 m<sup>2</sup>



## IMPIEGO



## CERTIFICAZIONI



**5 ANNI DI GARANZIA PANNELLI**

Il Pannello Solare sottovuoto TRIENERGIA SV15T è una tecnologia frutto di progettazione, ricerca nei materiali e realizzazione, tutte completamente Made in Italy.

Questo pannello solare sottovuoto è creato per garantire una massima resa invernale e per lavorare alla perfezione durante i periodi di clima più rigido.

È stato concepito per produrre acqua calda sanitaria e per integrare l'impianto di riscaldamento ambiente permettendo di abbattere i costi di consumo del combustibile.

Il Pannello Solare Trienergia SV15T è composto da un innovativo sistema di idraulica integrata: il terzo tubo interno alla testata del pannello elimina la tradizionale linea di ritorno per il bilanciamento a vista sul tetto, il collegamento idraulico in parallelo fino a 12 pannelli per batteria.

## VANTAGGI DEL PRODOTTO

- Tichelmann con terzo tubo ingrato
- Massima resa invernale
- Perfetta operatività anche con sensibili variazioni delle temperature
- Design moderno e massima facilità di installazione
- Tempi di montaggio ridotti al minimo

## BENEFICI PER L'UTILIZZATORE

- Elevato risparmio nella produzione di energia termica per il riscaldamento e per l'acqua calda sanitaria
- Produzione di energia termica pulita
- Riduzione utilizzo generatore tradizionale

## POSSIBILITÀ DI IMPIEGO

- Produzione di acqua calda sanitaria
- Integrazione riscaldamento
- Produzione calore per processi industriali
- Impiego per case singole, plurifamiliari, alberghi, industrie ed immobili commerciali

## MONTAGGIO FACILE

- Un tetto è un tetto!  
Per questo i pannelli solari sottovuoto TRIENERGIA SV15T non vengono montati nel tetto, bensì su di esso! Con appena 9 centimetri di altezza mantengono su ogni tetto un senso di funzionalità. Si possono collegare unilateralmente anche grandi superfici di pannelli, permettendo la perforazione del tetto, per la conduzione in casa, in un solo punto. Conduzioni esterne diventano così superflue.
- Il sistema di montaggio TRIENERGIA SV15T è naturalmente ottenibile anche per tetti piani e per montaggio su pareti. È possibile installare il pannello TRIENERGIA SV10T su tetti piani, su binari portanti con possibilità di regolazione angolare flessibile, con montaggio più rapido di quello previsto per i tetti a tegole.
- I nuovi compensatori a prova di alte temperature e di alta pressione vengono avvitati con utensili standard.
- Niente saldature, niente parti speciali. Tutte le parti e sequenze di lavoro si svolgono automaticamente.

### SPECIFICHE TECNICHE

		TRI-SV10T
Superficie lorda	m <sup>2</sup>	3,420
Superficie di apertura	m <sup>2</sup>	2,866
Lunghezza	mm	2000
Larghezza	mm	1710
Altezza (telaio compreso)	mm	120
Peso	Kg	72
Vetro assorbitore	°	360° borosilicato 3.3
telaio	-	alluminio anodizzato
metallizzazione multistrato	-	9 strati alluminio-nitrato / alluminio / acciaio
collegamenti	"M	6 x 3/4" M
contenuto totale	L	3,28
pressione massima di esercizio	Bar	10
portata consigliata	L	2,3 L/min pannello
numero tubi		15
diametro tubo esterno / interno	mm	58 / 47
potenza di picco	W	1840
rendimento ottico n0	%	0,642
coefficiente di perdita a1	W/m <sup>2</sup> K	1,747
coefficiente di perdita a2	W/m <sup>2</sup> K	0,0005

CONTRIBUTO CONTO TERMICO 2.0\*

€ 1.171,10

\* Il valore del contributo è indicativo e può variare. Verificare sempre il valore del contributo termico al momento dell'acquisto.



### 1 Sistema a 3 tubi da 3/4"

- Adduzione a scelta sx o dx
- Una sola perforazione del tetto
- Alloggiamento sonda di temperatura



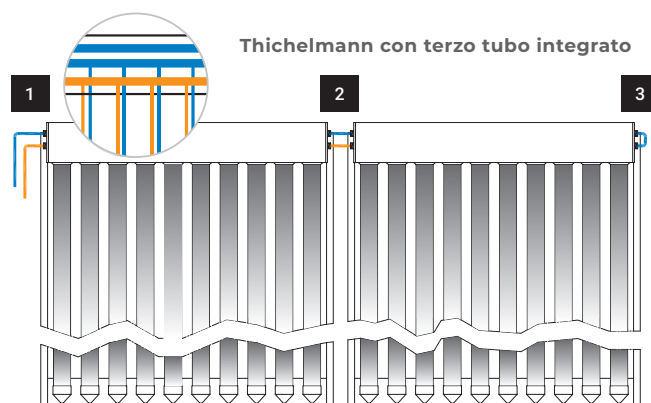
### 2 Idraulica integrata nel pannello

- Compensatori termici
- Nessuna conduzione esterna
- Il migliore isolamento possibile



### 3 Montaggio veloce

- Principio Tichelmann integrato
- Perdite di carico ridotte al minimo
- Attacco idraulico filettato



Collegabili in successione fino a 8 TRI-SV15T con distribuzione in parallelo

