



Mid Clamp AK II Klick 30-50 black/blank

Modulhalter AK II Klick 30-50 schwarz/blank

description / Artikelbezeichnung:

Mid Clamp AK II Klick 30-50 black/blank/
Modulhalter AK II Klick 30-50 schwarz/blank

art.-no. / Artikelnummer:

30-400-096

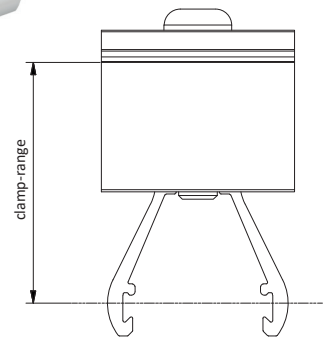
Product Data / Artikeldaten

material identification / Werkstoffbezeichnung:

EN AW-6063 T6
(EN AW-6063,7Si)

general values / Allgemeine Werte:

width / Breite	=	42,60 mm
height / Höhe	=	69,00 mm
weight / Gewicht	=	0,050 kg
length / Länge	=	40,00 mm

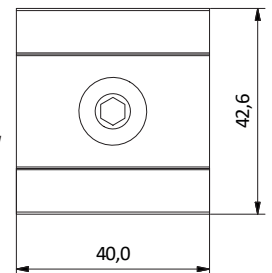


notice / Hinweise:

height of module frame: 30-50 mm / Klemmbereich: von 30 bis 50 mm

tightening torque: 8 - 10 Nm (M8x35) / Anzugsmoment: 8-10 Nm (M8x35)

static values of the items on request / Statische Werte der Einzelteile auf Nachfrage!



Fitting / Verschraubung:

Flat head screw M8x35 ISO 7380 A2-70 A AF5/
Flachkopfschraube M8x35 A2-70 A ISO 7380 SW5

Square nut M8 low form DIN 562 A2-50/4kt Mutter M8 niedrige Form DIN 562 A2-50

mechanical values / Mechanische Werte:

$$F_{z,Rk} = 6,45 \text{ kN}$$

$$V_{q,Rk} = -0,13 \cdot F_z + 1,35 \quad (F_z \leq 4,50 \text{ kN})$$

$$V_{l,Rk} = -0,13 \cdot F_z + 1,97 \quad (F_z \leq 4,50 \text{ kN})$$

$$\frac{F_z \cdot Y_M}{F_{z,Rk}} + \frac{V_{q,l} \cdot Y_M}{V_{q,l,Rk}} \leq 1$$

$Y_M = 1,33$ partial safety factors / Teilsicherheitsbeiwert

F_z = design value of the acting traction / Bemessungswert der einwirkenden Zugkraft