



Base triangle pure Vario 10°- 15°

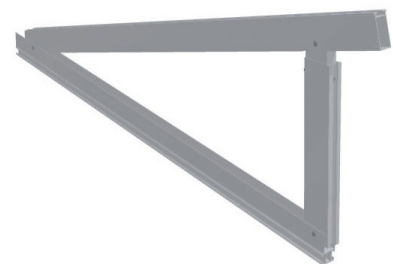
Basisdreieck pur Vario 10°- 15°

description/Artikelbezeichnung:Base triangle pure Vario 10°- 15°/*Basisdreieck pur Vario 10°- 15°***art.-no./Artikelnummer:**

30-800-022

Product Data/Artikeldaten

material identification/*Werkstoffbezeichnung*: EN AW-6063 T6
(EN AW-ALMg0,7Si)

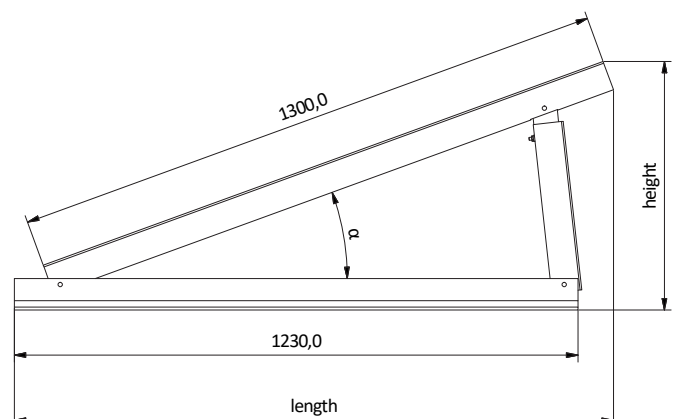
**general values/Allgemeine Werte:**

width/ <i>Breite</i>	=	40,00 mm
height/ <i>Höhe</i>	=	329-438 mm
weight/ <i>Gewicht</i>	=	2,750 kg
length/ <i>Länge</i>	=	1340-1363 mm

notice/Hinweise:adjustment angle α : 10°-15°/*Verstellwinkel α :10°-15°*

tightening torque: 8-10 Nm (M6x70)/
Anzugsmoment: 8-10 Nm (M6x70)

static values of the items on request/
statische Werte der Einzelteile auf Anfrage!

**fitting/Verschraubung:**

Allen head screw M6x70 DIN 912 A2-70/
Innensk. Schraube M6x70 DIN 912 A2

6x Zebra rivet truss head (3,5-6) A2/A2/*6x Zebra Blindniet Flachrundkopf A2/A2 (3,5-6)*

locking nut M6 similar DIN 6923 A2-70/*Sperrzahnmutter M6 DIN 6923 A2-70*