

Technical Data/*Technische Daten*

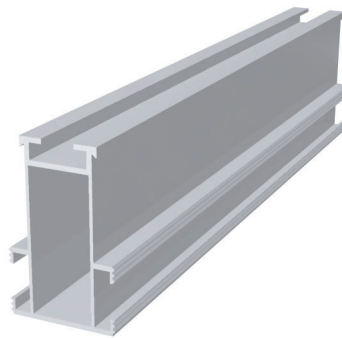
Rail ST-AK 26 70

ST-AK 26 70

description/Artikelbezeichnung:Rail ST-AK 26 70/*ST-AK 26 70***art.-no./Artikelnummer:**

30-126-028 l=3150

30-126-027 l=6200

**Product Data/Artikeldaten**material identification/*Werkstoffbezeichnung:*EN AW-6063 T6
(EN AW-AIMg0,7Si)**static values/ Statische Werte:**

I_x	=	26,278 cm ⁴
I_y	=	7,137cm ⁴
W_x	=	7,117 cm ⁴
W_y	=	3,259 cm ⁴
A	=	4,131 cm ²

general values/Allgemeine Werte:

width/ <i>Breite</i>	=	43,80 mm
height/ <i>Höhe</i>	=	70,00 mm
weight/ <i>Gewicht</i>	=	1,116 kg/m
length/ <i>Länge</i>	=	3150/ 6200 mm

