

# Wall Box Doppia di ricarica 7Kw

TRI-WD02-9 | TRI-WD02-10



Wall Box plastico e lamiera d'acciaio da parete con **1 o 2 prese**  
Tipo 2 - blocco spina - 32A **7kW**

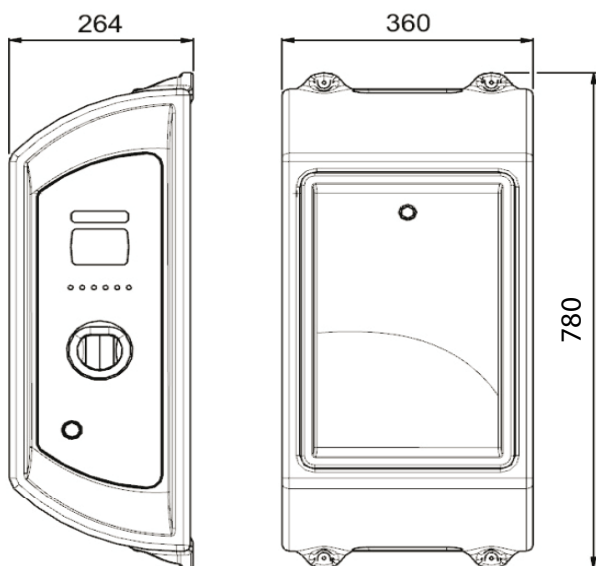
## FUNZIONI



### TRI-WD02-9 | TRI-WD02-10

- carica in modo 3 con circuito pilota PWM
- identificazione della taglia del cavo collegato
- gestione blocco coperchio e antiestrazione spina
- funzionamento in modo stand-alone free o personal
- protezione da sovracorrenti e contatti indiretti
- identificazione utente abilitato alla carica

## DIMENSIONI



## NORME DI RIFERIMENTO

in conformità alla normativa IEC/EN 62196-2

### EN 61851-1 (2011)

Electric vehicle conductive charging system.  
Part 1: General requirement.

### EN 61439-1 (2011)

Low-voltage switchgear and control gear assemblies.  
Part 1: General requirement.

CARATTERISTICHE TECNICHE	TRI-WD02-9	TRI-WD02-10			
Potenza	7 kW	7 kW			
Tipo di presa	2	2			
Numero di prese	1	2			
Corrente nominale	32A	32A			
Tensione nominale	230Vac	400Vac			
Frequenza	50-60Hz	50-60Hz			
Tensione d'isolamento	250V	500V			
Grado di protezione	IP54	IP54			
Temperatura d'impiego	-25°C +40°C	-25°C +40°C			
Materiale	Tecnopolimero	Tecnopolimero			
Glow wire test	GW 650°C	GW 650°C			
Grado IK a 20°C	IK10	IK10			
Colore	Grigio	Grigio			
Montaggio	A parete	A parete			
Soluzione salina	Resistente	Resistente			
Raggi UV	Resistente	Resistente			

DOTAZIONI	TRI-WD02-9	TRI-WD02-10			
Lettore RFID 13,56 MHz	●	● (n2)			
Power Management	-	-			
Server OCCP 1.5	-	-			
Blocco Spina/Coperchio (Shutter)	●	● (n2)			
Barre luminose con LED RGB	●	● (n2)			
Morsetto di terra	35mm <sup>2</sup>	35mm <sup>2</sup>			
Trasformatore Amperometrico	-	-			
Sezionatori	-	n1 - 4P 40A			
Interruttori	n1 - 1P+N C40 30mA ist. A	n2 - 1P+N C40 30mA ist. A			
Bobina di Sgancio	-	-			
Contatori Digitali	1P+N 45A	n2 - 1P+N 45A			
Contattori	n1 - 2P 40A 24Vdc	n2 - 2P 40A 24Vdc			
Sezionatori Portafusibili	n1 - 1P+N gG 4A	n1 - 1P+N gG 4A			
Alimentatori 230Vac	n1 - 24Vdc - 60W	n1 - 24Vdc - 60W			
Schede di Controllo	n1	n1 - espansione			
Batterie	-	-			
Display LCD 2x20 righe retroilluminato	●	● (n2)			
Coppia di LED di servizio	●	● (n2)			
Pulsanti di stop carica (mode free)	●	● (n2)			
Dotazioni ESCLUSE	linea di emergenza 24Vdc (opzionale)	linea di emergenza 24Vdc (opzionale)			
Supporto tubolare in acciaio zincato	accessorio	accessorio			
Piastra di fissaggio in acciaio zincato	accessorio	accessorio			

Si precisa che i dati tecnici, le informazioni e le raffigurazioni riportate nel presente documento mantengono un valore puramente indicativo. Coenergia si riserva in qualsiasi momento e senza preavviso di modificare i dati, i disegni e le informazioni riportate nel presente documento. 2019 Rev2