



S:FLEX clamp for standing seam DCO complete

S:FLEX Stehfalzklemme DCO komplett

description/*Artikelbezeichnung:*

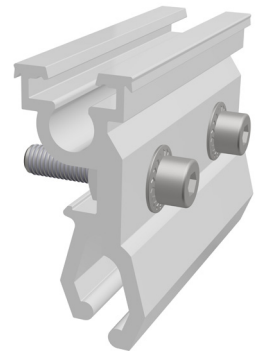
S:FLEX clamp for standing seam DCO complete/*S:FLEX Stehfalzklemme DCO komplett*

art.-no./*Artikelnummer:*

720-200-530

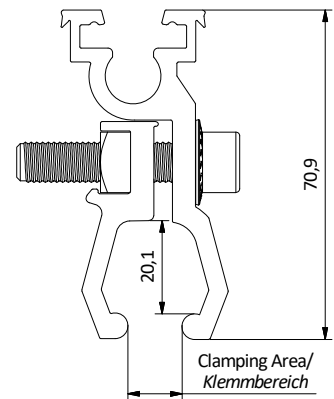
Product Data/*Artikeldaten*

material identification/*Werkstoffbezeichnung:* EN AW-6063 T6
(EN AW- $\text{AlMg}_0,7\text{Si}$)



general values/*Allgemeine Werte:*

width/ <i>Breite</i>	=	48,00 mm
height/ <i>Höhe</i>	=	70,90 mm
weight/ <i>Gewicht</i>	=	0,249 kg
length/ <i>Länge</i>	=	100,00 mm



notice/*Hinweise:*

tightening torque: 15 Nm (M8x40)/*Anzugsmoment: 15 Nm (M8x40)*

Clamping area 7 to 25 mm/*Klemmbereich von 7 bis 25 mm*

maximum clamp opening 20,1mm/*maximale Öffnungsweite 20,1 mm*

static values of the items on request/
statische Werte der Einzelteile auf Anfrage!

fitting/*Verschraubung:*

Hexagon socket cap screw DIN 912 M8x40 A2-70 A/
Zylinderschraube mit Innensechskant DIN 912 M8x40 A2-70 A

Serrated washer B8.4 A2 A/*Sperrkant-Scheibe 8,4 A2 A*

Square nut DIN 557 M8 A2-70 A/*Vkt Mutter DIN 557 M8 A2-70 A*

